

J T C C M

平成12年 6月 1日制定

平成13年 5月 7日変更(い)

平成20年 8月19日変更(ろ)

平成24年 4月 1日変更(は)

木造耐力壁及びその倍率の試験・評価業務方法書

目次

1. 適用範囲
2. 性能評価用提出図書
3. 評価基準 (ろ)
 3. 1 試験及び評価の実施 (ろ)
 3. 2 試験・評価方法 (ろ)
 3. 2. 1 総則 (ろ)
 3. 2. 2 試験体 (ろ)
 3. 2. 3 試験装置 (ろ)
 3. 2. 4 試験方法 (ろ)
 3. 2. 5 測定項目 (ろ)
 3. 2. 6 評価方法 (ろ)
4. 性能評価書 (ろ)

1. 適用範囲

本業務方法書は、建築基準法施行令（以下、「令」とする）第46条第4項表1の(八)の認定に係る性能評価に適用する。(ろ)

2. 性能評価用提出図書

性能評価用提出図書は以下の通りとする。様式その他については、別に定めるものとする。(ろ)

- (1) 性能評価申請書
- (2) 性能評価申請者
- (3) 件名
- (4) 耐力壁の構造方法等 (ろ)
 - 1) 耐力壁に用いる面材等の名称
 - 2) 面材等の概要
 - 3) 耐力壁の施工仕様の概要
- (5) 技術資料
 - 1) 設計施工要領書
 - 2) 耐久計画書
 - 3) 面材等の製造工場概要書
 - 4) 面材等の製造工程説明書
 - 5) 面材等の品質管理規定
- (6) その他必要な資料（試験報告書等）

3. 評価基準(ろ)

3. 1 試験及び評価の実施(ろ)

- (1) 評価員は、2. に定める性能評価用提出図書並びに次の各項による試験方法及び評価方法に基づき評価を行う。(ろ)
- (2) 評価員は、評価上必要のあるときは、性能評価用提出図書について申請者に説明を求めるものとする。(ろ)

3. 2 試験・評価方法(ろ)

3.2.1 総則(ろ)

令第46条第4項表1の(八)の規定に基づく認定に係る性能評価は、3.2.2に規定する試験体を、3.2.3に規定する試験装置を用い、3.2.4に規定する試験方法により試験し、3.2.5に規定する測定を行い、その測定値により3.2.6に規定する評価を行う。(ろ)

3.2.2 試験体(ろ)

試験体の仕様は、実状に合わせた現実的なものとする。標準的な試験体の仕様は、次のようなものとする。(ろ)

- (1) 木造軸組構法の耐力壁（図1.1，図1.2，図1.3参照）(ろ)

- 1) 軸組寸法：幅 910mm, 1000mm, 1820mm又は2000mm程度 (ろ)
高さ 2730mm程度
- 2) 木材：樹種 すぎの製材(柱, 土台, 間柱, 横棧等)
べいまつ製の製材(梁等)
品質 柱, 土台は構造用製材のJASの乙種構造材3級程度
梁は構造用製材のJASの甲種構造材3級程度 (い)
断面寸法 105×105mmを標準(ただし, 梁せいは180mmを標準)
乾燥の程度 含水率の程度は20%以下を標準

3) 仕 口：ほぞとする（ろ）

4) 仕口の構造方法：

タイロッド式	ほぞに2本のN90釘打ち
載荷式又は無載荷式	柱頭及び柱脚が先行破壊しない仕口の構造方法を原則とする。（ろ）

(2) 試験体数：3体以上（ろ）

3.2.3試験装置

(1) タイロッド式の場合(図2参照)（ろ）

加力装置は、適切に繰り返しの荷重を加えることができるものとする。

- A 油圧ジャッキ（正負交番加力が可能なもの）（ろ）
- B ロードセル（試験体の荷重を的確に測定できるもの）（ろ）
- C 球座又はローラー（加力装置と試験体の間の摩擦を軽減する）
- D ローラー（加圧板と試験体の間の摩擦を軽減する）
- E 加圧板（タイロッドに取り付き、試験体の浮き上がりを拘束する）
- F タイロッド（φ16～20mm程度、初期荷重は加えない）
- G ストッパー（試験体の水平移動を防止する）
- H 振れ止め又は倒れ止めサポート（試験体の横倒れを防ぐ）
- I 固定用ボルト（M16ボルト。試験体はM16ボルトと座金W9.0×80を用いて、土台の3箇所程度を試験装置に固定する）

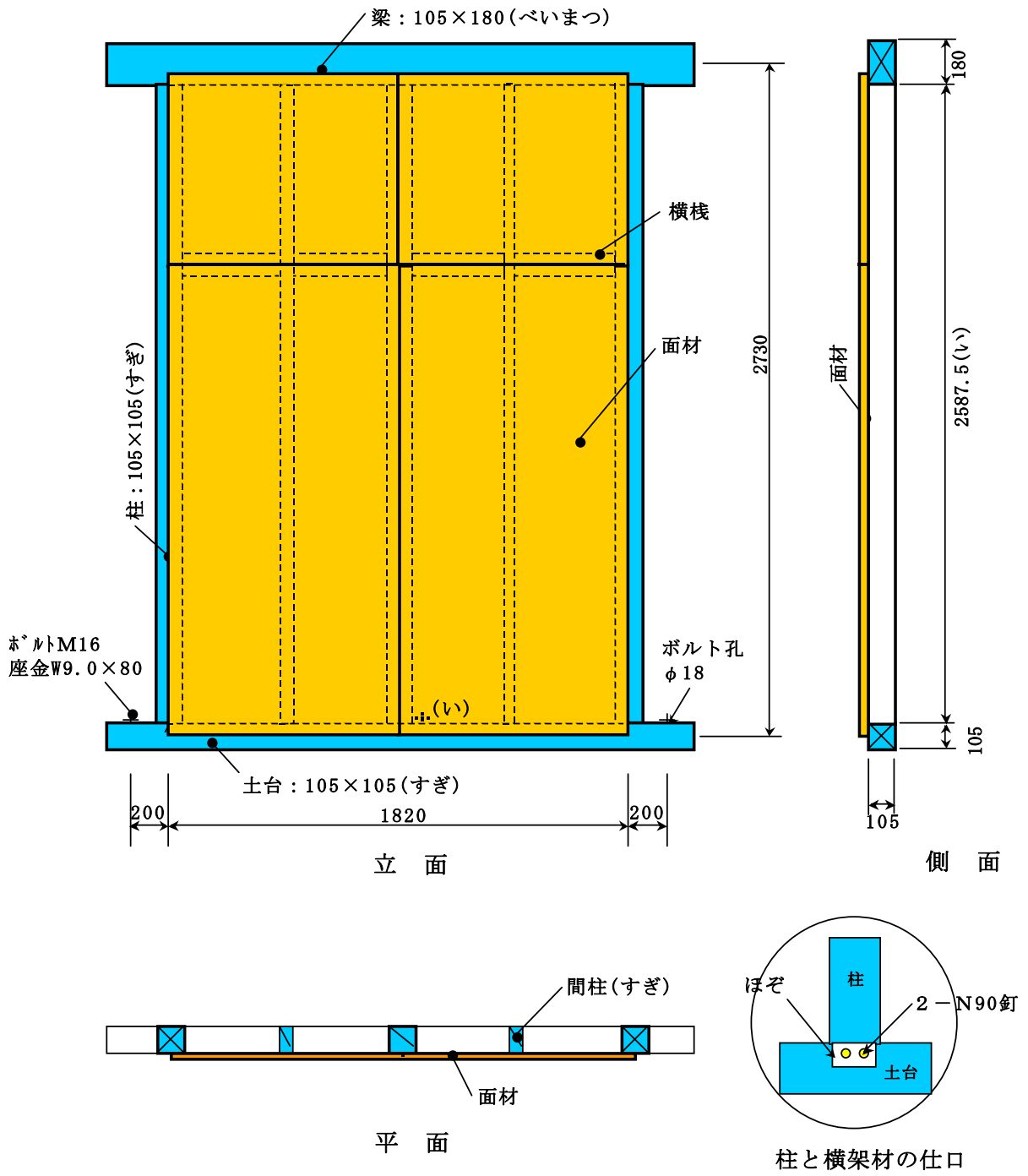
(2) 載荷式又は無載荷式の場合(図3参照)（ろ）

加力装置は、適切に繰り返しの荷重を加えることができるものとする。

- A 油圧ジャッキ（正負交番加力が可能なもの）（ろ）
- B ロードセル（試験体の荷重を的確に測定できるもの）（ろ）
- C 球座又はローラー（加力装置と試験体の間の摩擦を軽減する）
- G ストッパー（試験体の水平移動を防止する）
- H 振れ止め又は倒れ止めサポート（試験体の横倒れを防ぐ）
- I 固定用ボルト（M16ボルト。試験体はM16ボルトと座金W9.0×80を用いて、土台の3箇所程度を試験装置に固定する）

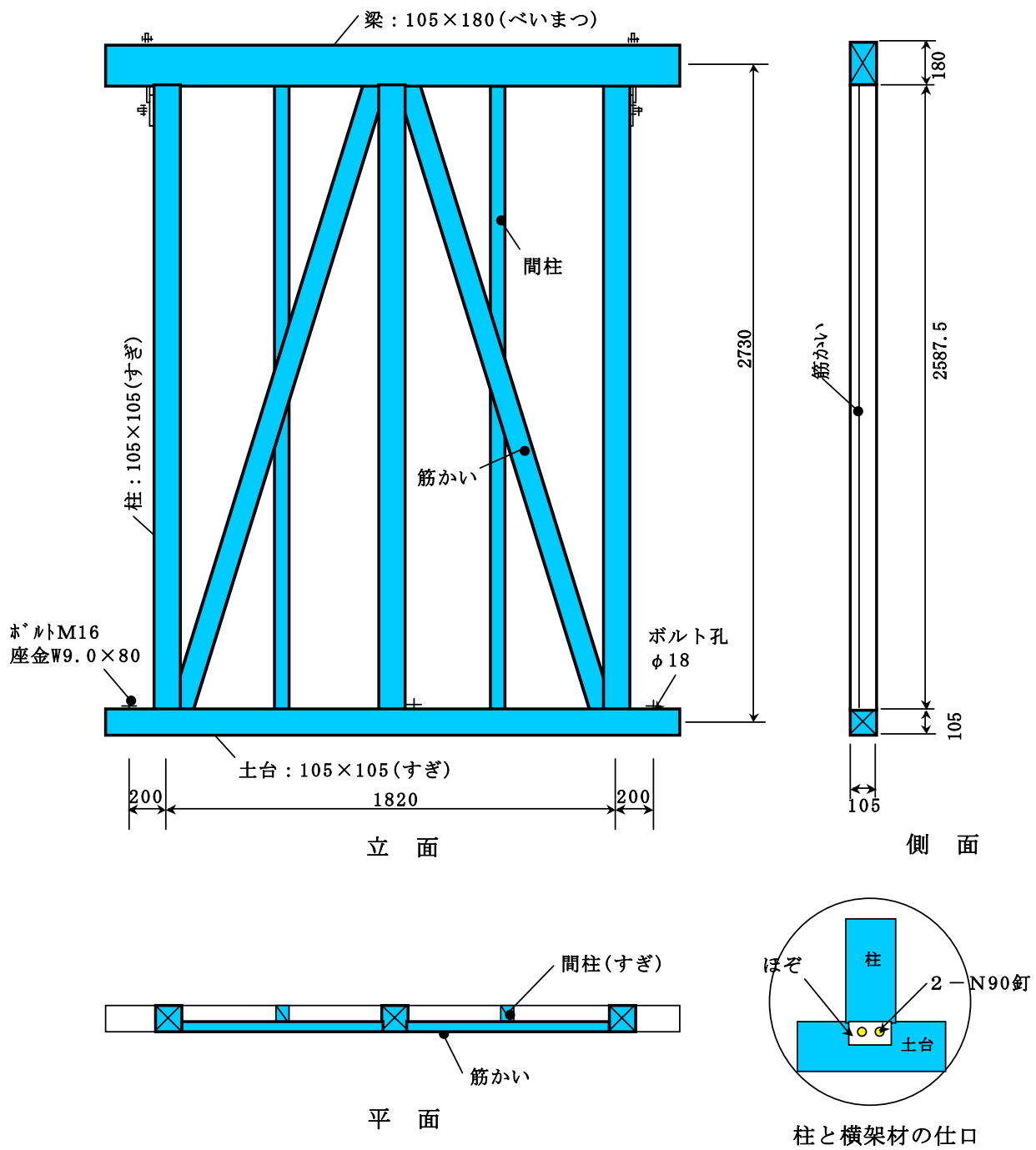
(3) 変位測定装置

JIS B 7503 に準じるダイヤルゲージ又はこれに相当する電気式変位計などを用いる。測定位置を図2及び図3に示す。変位計 DG1 で柱頂部の水平方向変位、DG2 で柱脚部の水平方向変位を、変位計 DG3, DG4 で柱脚部の上下方向変位を測定できるように取り付け、各変位計間の測定間距離(H, B)を計測する。



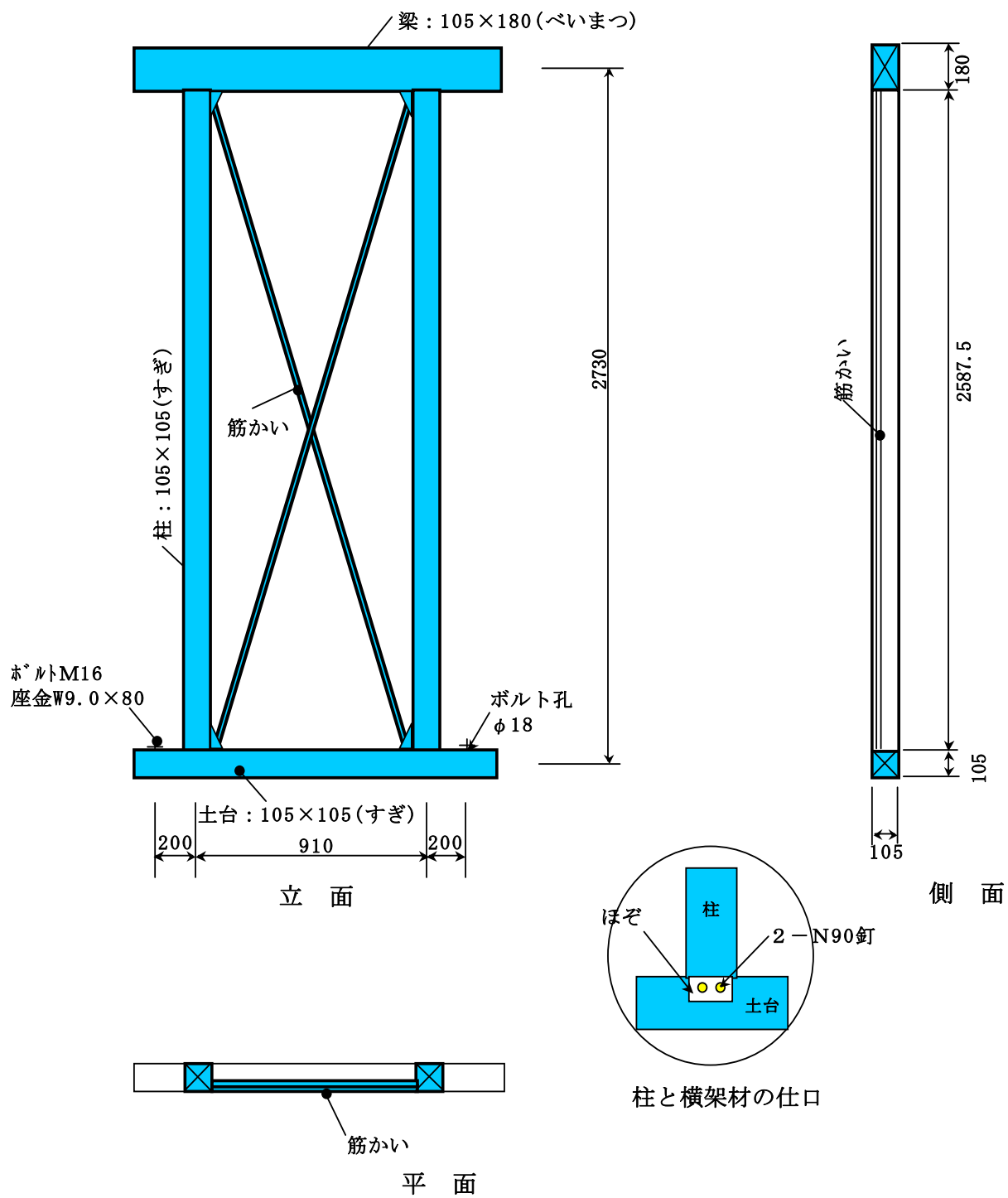
木材は J A S 製材を使用する

図 1.1 軸組耐力壁の試験体例 (面材系) 単位mm (い)



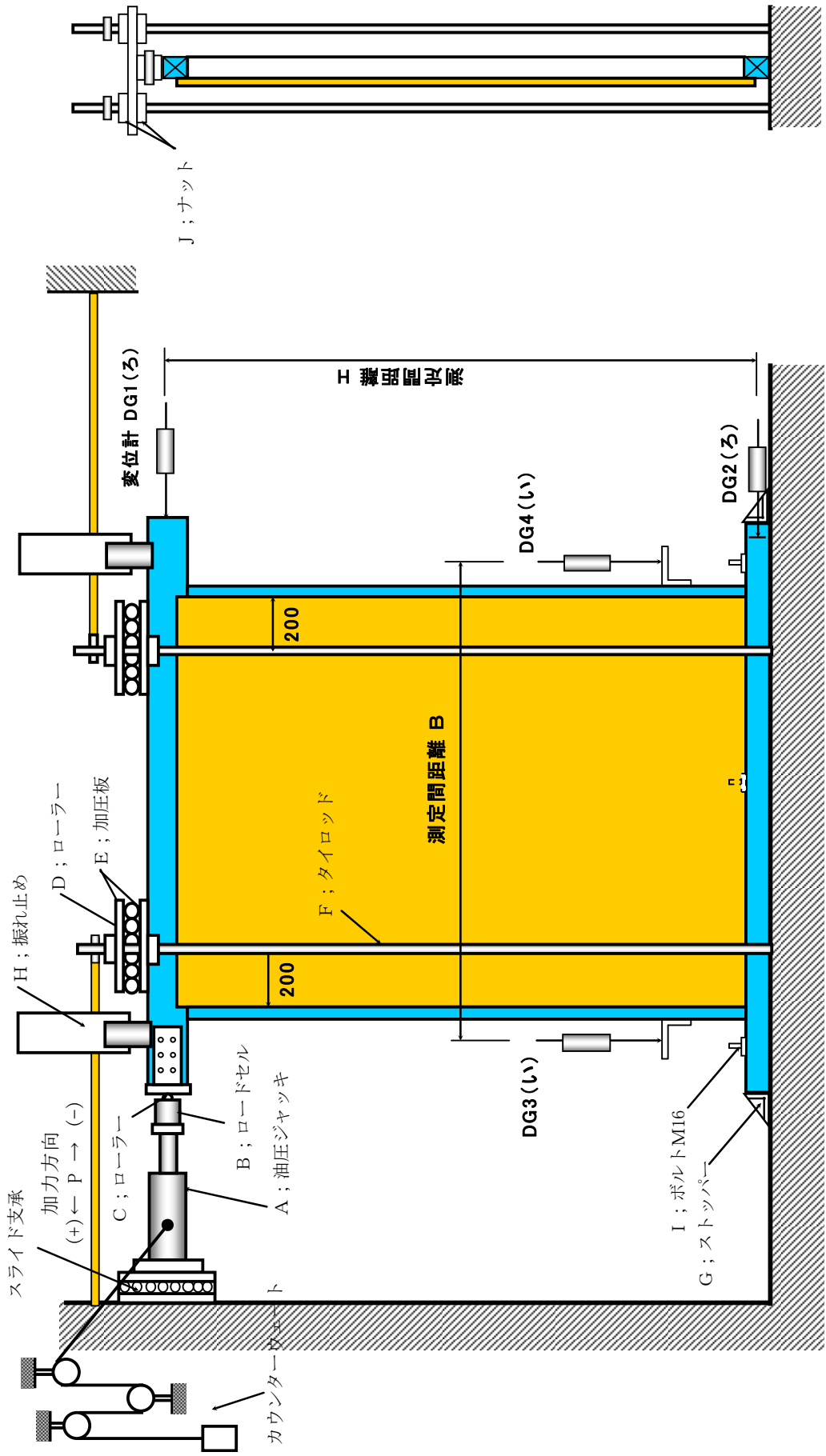
木材はJAS製材を使用する

図1.2 軸組耐力壁の試験体例(筋かい系2Pタイプ) 単位mm(い)



木材はJAS製材を使用する

図1.3 軸組耐力壁の試験体例(筋かい系1Pタイプ) 単位mm(い)



側面

正面

注) 水平方向変位は、試験機側に変形した場合を(+)とし、
上下方向変位は、沈下を(+)とした。(い)

図2 タイロッド式の面内せん断試験装置例 単位mm (ろ)

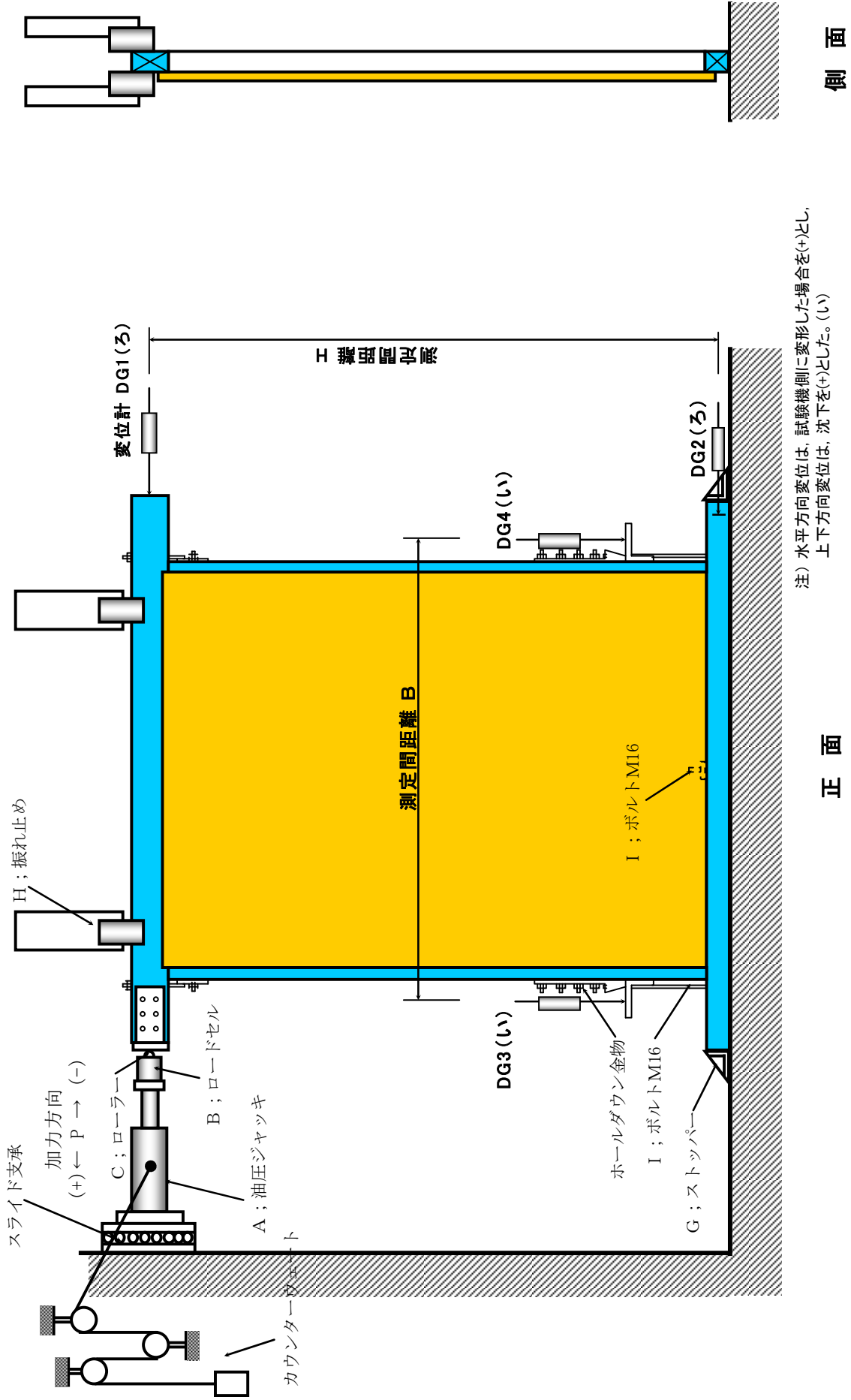


図 3 無載荷式の面内せん断試験装置例 (ろ)

3.2.4 試験方法 (ろ)

試験方法は、以下の(1)又は(2)とし、筋かい系の場合は原則として(2)の方法とする。(ろ)

(1) タイロッド式の場合 (ろ)

- ① 加力方法は、正負交番繰り返し加力とし、繰り返しの原則は、真のせん断変形角が1/600, 1/450, 1/300, 1/200, 1/150, 1/100, 1/75, 1/50radの正負変形時に行う。(ろ)
- ② 試験は、同一段階で3回の繰り返し加力を行うことを原則とする。(い)
- ③ 最大荷重に達した後、最大荷重の80%の荷重に低下するまで加力するか、試験体の変形角が1/15rad以上に達するまで加力する事が望ましい。(い)
- ④ タイロッドの浮き上がり拘束力を測定することが望ましい。

(2) 載荷式又は無載荷式の場合 (ろ)

- ① 加力方法は正負交番繰り返し加力とし、繰り返しの原則は、見掛けのせん断変形角が1/450, 1/300, 1/200, 1/150, 1/100, 1/75, 1/50radの正負変形時に行う。(ろ)
- ② 試験は、同一段階で3回の繰り返し加力を行うことを原則とする。(い)
- ③ 最大荷重に達した後、最大荷重の80%の荷重に低下するまで加力するか、試験体の変形角が1/15rad以上に達するまで加力する事が望ましい。(い)
- ④ 載荷式の積載荷重は2000N/m程度とする。(い)

3.2.5 測定項目 (ろ)

- ① 荷重, 各測定点の変位量, 最大荷重, 最大荷重時変位 (ろ)
- ② 荷重-変形曲線又は包絡線
- ③ 試験中に試験体に生じた破壊の状況
- ④ 木材及び面材の種類, 規格, 含水率, 密度等 (ろ)
- ⑤ くぎ等の接合具の規格, 寸法等 (ろ)

3.2.6 評価方法 (ろ)

3.2.2から3.2.5による試験の結果から、以下の評価方法により倍率の算定を行い、当該倍率を有する軸組と同等以上の耐力を有するものと評価する。(ろ)

また、これとは別に、一般財団法人建材試験センターが既に構造方法等の認定のための審査に当たって行った性能評価に係る試験の結果を用いることにより、新たな試験を行わないで評価をすることができる。(ろ)

(1) せん断変形の算定

面内せん断試験における見掛けのせん断変形角(γ)、脚部のせん断変形角(回転角)(θ)、真のせん断変形角(γ_0)、は、次式により求める。(ろ)

見掛けのせん断変形角

$$\gamma = (DG1 - DG2) / H \quad (\text{rad}) \quad (1) \text{式}$$

脚部のせん断変形角(回転角)(ろ)

$$\theta = (DG3 - DG4) / B \quad (\text{rad}) \quad (2) \text{式}$$

真のせん断変形角

$$\gamma_0 = \gamma - \theta \quad (\text{rad}) \quad (3) \text{式}$$

ここに、DG1：梁材の水平方向変位(mm) (変位計DG1) (ろ)

DG2：土台材の水平方向変位(mm) (変位計DG2) (ろ)

DG3：柱脚部の上下方向変位(mm) (変位計DG3) (ろ)

DG4：柱脚部の上下方向変位(mm) (変位計DG4) (ろ)

H：変位計DG1とDG2の測定間距離(mm)

B：変位計DG3とDG4の測定間距離(mm) (沈下を(+))とする(い)

(2) 短期基準せん断耐力の算定(図4参照) (ろ)

短期基準せん断耐力(P_0)は、次の(a)から(d)まで(すべての試験体において下記の手順で求めた降伏変位 δ_y が真のせん断変形角 $1/300\text{rad}$ より小さく、かつ、真のせん断変形角 $1/300\text{rad}$ 時に著しい損傷がない場合にあつては、次の(d)に掲げる特定変形時の耐力を試験方法にかかわらず真のせん断変形角 $1/300\text{rad}$ 時の耐力とし、次の(b)から(d)までに掲げる耐力について、それぞれ3体以上の試験結果の平均値にばらつき係数を乗じて算出した値のうち最も小さい値とする。なお、ばらつき係数は、母集団の分布形を正規分布とみなし、統計的処理に基づく信頼水準75%の50%下側許容限界をもとに次式により求める。(ろ)

$$\text{ばらつき係数} = 1 - CV \cdot k \quad (4) \text{式}$$

ここに、 CV : 変動係数

k : 試験体数に依存する定数 ($n=3$ の場合 0.471) (ろ)

- (a) 降伏耐力 P_y
- (b) 終局耐力 P_u を $1/\sqrt{2\mu - 1}$ で除し、 0.2 を乗じた値 (ろ)
- (c) 最大耐力 P_{\max} の $2/3$ (い)
- (d) 特定変形時の耐力(タイロッド式の場合 : 真のせん断変形角 $1/150\text{rad}$ 時の耐力, 載荷式及び無載荷式の場合 : 見掛けのせん断変形角 $1/120\text{rad}$ 時の耐力) (ろ)

上記の降伏耐力 P_y 、終局耐力 P_u は、荷重-変形曲線の終局加力を行った側の包絡線により、下記の手順で求める。(ろ)

- ア) 包絡線上の $0.1P_{\max}$ と $0.4P_{\max}$ を結ぶ直線(第Ⅰ直線)を引く。
- イ) 包絡線上の $0.4P_{\max}$ と $0.9P_{\max}$ を結ぶ直線(第Ⅱ直線)を引く。
- ウ) 包絡線に接するまで第Ⅱ直線を平行移動し、これを第Ⅲ直線とする。
- エ) 第Ⅰ直線と第Ⅲ直線との交点の荷重を、降伏耐力 P_y とし、この点からX軸に平行に直線(第Ⅳ直線)を引く。(ろ)
- オ) 第Ⅳ直線と包絡線との交点の変位を降伏変位 δ_y とする。(ろ)
- カ) 原点と (δ_y, P_y) を結ぶ直線(第Ⅴ直線)を初期剛性 K と定める。
- キ) 最大荷重後の $0.8P_{\max}$ 荷重低下域の包絡線上の変位又は $1/15\text{rad}$ のいずれか小さい変位を終局変位 δ_u と定める。(い)
- ク) 包絡線とX軸及び $X = \delta_u$ で囲まれる面積を S とする。(ろ)
- ケ) 第Ⅴ直線と $X = \delta_u$ とX軸及びX軸に平行な直線で囲まれる台形の面積が S と等しくなるようにX軸に平行な直線(第Ⅵ直線)を引く。(ろ)
- コ) 第Ⅴ直線と第Ⅵ直線との交点の荷重を完全弾塑性モデルの降伏耐力と定め、これを終局耐力 P_u と読み替える。そのときの変位を完全弾塑性モデルの降伏点変位 δ_v とする。
- サ) (δ_u / δ_v) を塑性率 μ とする。
- シ) 試験体の変形角が $1/15\text{rad}$ を超えても最大耐力に達しない場合には、 $1/15\text{rad}$ 時の荷重を P_{\max} とする。(ろ)

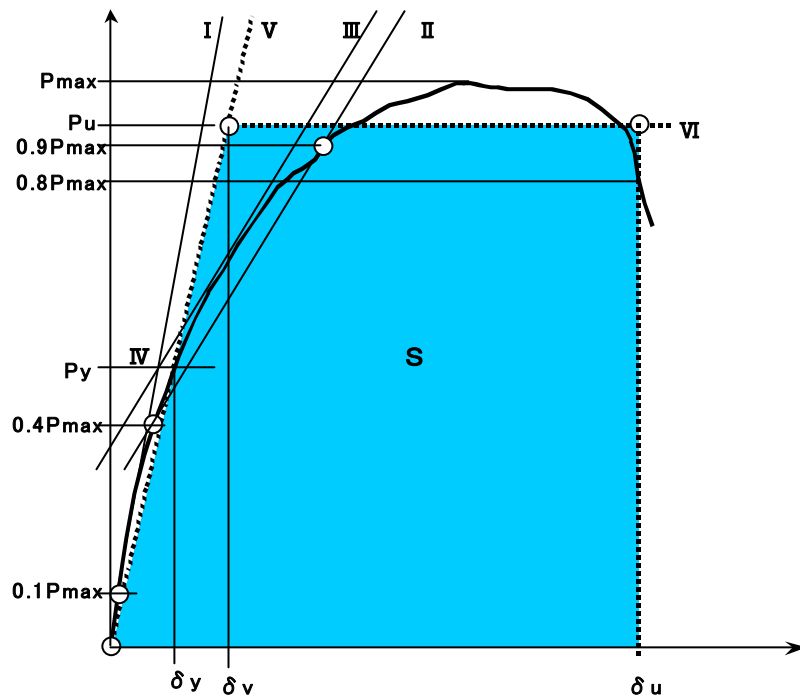


図4 終局加力を行った包絡線による耐力の求め方 (い)

(3) 短期許容せん断耐力の算定 (ろ)

短期許容せん断耐力 P_a は次式により算定する。

$$P_a = P_o \times \alpha \quad (5) \text{式 (ろ)}$$

ここに、 P_o : (2) より求めた短期基準せん断耐力 (kN)

α : 考えられる耐力低減の要因を評価する係数で、耐力壁構成材料の耐久性、使用環境の影響、施工性の影響、壁量計算の前提条件を満たさない場合の影響等を勘案して定める係数 (ろ)

(4) 倍率の算定

倍率は、下式により算定する。算定した数値は 0.5 から 5.0 までの範囲内の数値とし、原則として 0.1 毎に端数を切り捨てることとする。 (い)

$$\text{倍率} = P_a / (1.96 L) \quad (6) \text{式 (ろ)}$$

ここに、 P_a : (3) より求めた短期許容せん断耐力 (kN) (ろ)

1.96 : 倍率 = 1 を算定するための数値 (kN/m)

L : 壁の長さ (m) (ろ)

4. 性能評価書（ろ）

性能評価書には，次の項目を記載する。（い）

- (1) 性能評価番号
- (2) 性能評価年月日
- (3) 申請者の法人名，代表者名（い）
- (4) 性能評価者の法人名、代表者名（ろ）
- (5) 件 名（ろ）
- (6) 性能評価の区分（ろ）
- (7) 倍率の数値（ろ）
- (8) 他の壁又は筋かいを併用したときの当該耐力壁の倍率の数値（ろ）
- (9) 評価員名（ろ）
- (10) 軸組の概要等（ろ）
- (11) 評価内容（ろ）
- (12) その他（ろ）