

# 防耐火性能試験・評価業務方法書

## 「防耐火構造の性能評価」に関する抜粋版

この抜粋版における該当法令等は、次の通りです。

該当法令	構造、材料等	業務方法書での試験・評価方法
法第2条第7号	耐火構造	4.1 耐火性能試験方法
法第2条第7号の2	準耐火構造	4.2 準耐火等性能試験方法
法第2条第8号	防火構造	4.3 防火性能試験方法
法第21条第1項	大規模の建築物の主要構造部	4.2 準耐火等性能試験方法
法第23条	準防火構造	4.4 準防火性能試験方法
法第27条第1項	法第27条第1項に規定する特殊建築物の主要構造部	4.2 準耐火等性能試験方法
令第70条	柱の防火被覆	4.7 柱防火性能試験方法
令108条の3	耐火構造とすることを要しない木造部分を区画する壁及び床	4.1 耐火性能試験方法
令第109条の3第1号	準耐火建築物と同等の耐火性能を有する建築物の屋根	4.5 屋根遮炎性能試験方法
令第109条の3第2号ハ	準耐火建築物と同等の耐火性能を有する建築物の床及び直下の天井	4.6 床防火性能試験方法
令第112条第2項	一時間準耐火基準に適合する準耐火構造	4.2 準耐火等性能試験方法
令第112条第4項第1号	強化天井	4.2 準耐火等性能試験方法
令第115条の2第1項第4号	防火壁の設置を要しない建築物の床	4.6 床防火性能試験方法

J T C C M

平成 12 年 6 月 1 日 制定  
平成 13 年 8 月 2 日 変更(い)  
平成 13 年 12 月 7 日 変更(ろ)  
平成 15 年 7 月 14 日 変更(は)  
平成 16 年 10 月 18 日 変更(に)  
平成 17 年 7 月 11 日 変更(ほ)  
平成 22 年 6 月 1 日 変更(へ)  
平成 24 年 4 月 1 日 変更(と)  
平成 26 年 3 月 1 日 変更(ち)  
平成 27 年 6 月 1 日 変更(り)  
平成 28 年 6 月 1 日 変更(ぬ)  
平成 29 年 2 月 1 日 変更(る)  
2019 年 11 月 19 日 変更(を)  
2020 年 7 月 13 日 変更(わ)  
2021 年 7 月 1 日 変更(か)  
2023 年 4 月 1 日 変更(よ)  
2024 年 4 月 8 日 変更(た)

## 防耐火性能試験・評価業務方法書

# 目 次

1. 評価業務の範囲
2. 評価申請のための必要図書
3. 評価方法
4. 防・耐火性能の試験方法(り)
  4. 1 耐火性能試験方法(り)(よ)
  4. 2 準耐火等性能試験方法(り)(を)(よ)
  4. 3 防火性能試験方法(り)(よ)
  4. 4 準防火性能試験方法(り)(よ)
  4. 5 屋根遮炎性能試験方法(り)(か)(よ)
  4. 6 床防火性能試験方法(り)(よ)
  4. 7 柱防火性能試験方法(り)(よ)
  4. 8 遮炎・準遮炎性能試験方法(り)(よ)
  4. 9 防火設備の遮熱・準遮熱性能試験方法(た)
  4. 10 不燃性能試験方法(り)(よ)
  4. 11 準不燃性能試験方法(り)(よ)
  4. 12 難燃性能試験方法(り)(ぬ)(よ)
  4. 13 屋根葺き材の飛び火性能試験方法(り)(ぬ)(よ)
5. 性能評価書等(り)(ぬ)

# 1. 評価業務の範囲

本業務は、表1中「該当法令」に掲げる規定に基づく認定に係る評価について適用する。

表1 性能評価の業務の範囲、区分及び方法

機関省令第59条の認定に係る区分	法及び政令の規定による区分		防耐火性能の試験方法
	該 当 法 令	構造、材料等	
1号	法第2条第7号	耐火構造	耐火性能試験方法
	法第2条第7号の2	準耐火構造	準耐火等性能試験方法
	法第2条第8号	防火構造	防火性能試験方法
	法第2条第9号の2のロ	防火戸その他の防火設備	遮炎・準遮炎性能試験方法
	法第21条第1項(を)	大規模の建築物の主要構造部(を)	準耐火等性能試験方法(を)
	法第23条	準防火構造	準防火性能試験方法
	法第27条第1項(を)	法第27条第1項に規定する特殊建築物の主要構造部(を)	準耐火等性能試験方法(を)
	法第27条第1項(ぬ)	延焼のおそれがある外壁の開口部の防火設備(ぬ)	遮炎・準遮炎性能試験方法(ぬ)
	法第61条(を)	防火地域又は準防火地域内にある建築物に用いる外壁の開口部の防火設備(を)	遮炎・準遮炎性能試験方法(を)
	令第70条	柱の防火被覆	柱防火性能試験方法
	令第108条の3(た)	耐火構造とすることを要しない木造部分を区画する壁及び床(た)	耐火性能試験方法(た)
	令第108条の3(た)	特定区画に用いる防火設備(た)	防火設備の遮熱・準遮熱性能試験方法(た)
	令第109条の3第1号	準耐火建築物と同等の耐火性能を有する建築物の屋根	屋根遮炎性能試験方法
	令第109条の3第2号ハ	準耐火建築物と同等の耐火性能を有する建築物の床及び直下の天井	床防火性能試験方法
	令第109条の8(た)	耐火構造とすることを要しない木造部分を区画する防火設備(た)	防火設備の遮熱・準遮熱性能試験方法(た)
	令第112条第1項	特定防火設備	遮炎・準遮炎性能試験方法
	令第112条第2項(を)	一時間準耐火基準に適合する準耐火構造(を)	準耐火等性能試験方法(を)
	令第112条第4項第1号(ぬ)(を)(わ)	強化天井(ぬ)	準耐火等性能試験方法(ぬ)
	令第112条第12項(を)(わ)	堅穴区画に用いる防火設備(を)	遮炎・準遮炎性能試験方法(を)
	令第114条第5項	準耐火構造の界壁、間仕切壁及び隔壁に用いる防火設備	遮炎・準遮炎性能試験方法
令第115条の2第1項第4号	防火壁の設置を要しない建築物の床	床防火性能試験方法	
令第137条の10第4号(を)	防火地域内にある既存不適格建築物の増改築時に用いる外壁の開口部の防火設備	遮炎・準遮炎性能試験方法(を)	
2号	法第2条第9号	不燃材料	不燃性能試験方法
	令第1条第5号	準不燃材料	準不燃性能試験方法
	令第1条第6号	難燃材料	難燃性能試験方法
3号	法第22条第1項	通常火災を想定した屋根の構造	屋根葺き材の飛び火性能試験方法

## 2. 評価申請のための必要図書

性能評価を申請するために必要な図書は、原則として、次のとおりとする。ただし、法第2条第9号、令第1条第5号及び第6号の規定に基づく認定に係る評価においては、(4)施工方法に係る図書の提出はしない。様式その他については別に定めるものとする。(り)

- (1) 性能評価申請書
- (2) 構造説明図
- (3) 構成材料等の仕様
- (4) 施工方法(ろ)
- (5) 申請仕様範囲の説明
- (6) 申請会社等の概要
- (7) その他評価するために必要な事項を記載した図書(り)

## 3. 評価方法

評価は次に定める方法により行うものとする。

- (1) 評価員は、表1に示す性能評価の区分ごとに、4に定める試験方法に従って実施された試験の結果に基づき、2に定める提出図書について、申請仕様の管理値及び性能を満足するために必要な事項を考慮した上で、評価を行う。(り)
- (2) 性能評価のための試験は、原則として、一般財団法人建材試験センター中央試験所又は西日本試験所の施設及び設備を用いて実施する。ただし、水幕によって炎を遮る防火設備及び幅が3.8mを超える試験体または高さが3.6mを超える試験体の防火設備の遮炎・準遮炎性能試験については、国立研究開発法人建築研究所の施設及び設備を用いて実施することができる。(ほ)(と)
- (3) 評価員は、評価上必要があるときは、2に定める提出図書について申請者に説明を求めるものとする。
- (4) 評価員は、一般財団法人建材試験センターが既に認定のための審査に当たって行われた評価に係る実験の結果を用いることにより、新たな実験を要しないこととなる評価に基づいて行われる構造方法等の性能評価をすることができる。(ほ)(と)

## 4. 防・耐火性能の試験方法(り)

### 4.1 耐火性能試験方法(り)(た)

法第2条第七号(耐火構造)、令第108条の3(耐火構造とすることを要しない木造部分を区画する壁及び床)の規定に基づく認定(令第108条の3の規定に基づく認定にあつては、木造部分を区画する区画の下部の床に関するものを除く。)に係る性能評価の試験は、次に掲げる試験方法により行う。(り)(た)

#### 4.1.1 耐火性能試験

##### 1. 総 則

- (1) 耐火性能試験は、2に規定する試験体を、3に規定する試験装置によって、4に規定する試験条件を与えて、5に規定する測定を行い、その測定値が6に規定する判定基準を満足した場合にその試験体を合格とする。(り)
- (2) 耐火性能試験は、火災の加熱を同時に受けると認められる面について行うものとする。ただし、壁及び床の上面にあつては性能評価機関において別途実施した耐火性能試験の結果等に基づき、その面が他の面と同等以上の耐火性能を有すると明らかに認められる場合は、その面についての試験を省略することができる。

##### 2. 試験体

- (1) 試験体の材料及び構成は、原則として、実際のものと同じとする。ただし、実際のものに複数の仕様がある場合は、耐火性能に劣る仕様を試験体とする。(を)
- (2) 試験体の材料の寸法、組成及び密度は、管理範囲内にあるものとする。(り)
- (3) 試験体の個数は、原則として、3.(2)に規定する加熱面ごとに2体とする。ただし、断面が対称の壁及び床については、片面のみの試験とすることができる。(は)(を)
- (4) 試験体の形状及び大きさは、原則として、実際のものと同じとする。ただし、実際のものに範囲がある場合は、耐火性能に劣る仕様を試験体とする。なお、実際と同一の大きさのものによる試験が極めて困難な場合においては、形状及び加熱される大きさをイからへまでによるものとするか、又は試験体の材料、構成、耐火被覆材等の留め付け間隔及び間柱、胴縁等の間隔を変更しない等、試験体の耐火性能を増大しないことを条件に、その形状及び大きさを変更することができる。(を)
  - イ. 壁にあつては、形状を矩形とし、幅3000mm以上、高さ3000mm以上、厚さは実際のものと同じとする。(は)
  - ロ. 床にあつては、形状を矩形とし、加熱を受ける面に応じて、次のa)又はb)とする。(は)
    - a) 下面を加熱する場合にあつては、長辺の長さは4000mm以上、短辺の長さは3000mm以上(ただし、短辺のみで試験体を支持する場合は2000mm以上)、厚さは実際のものと同じとする。(は)
    - b) 上面を加熱する場合にあつては、長辺の長さは2000mm以上、短辺の長さは1800mm以上、厚さは実際のものと同じとする。(は)
  - ハ. 屋根にあつては、形状を矩形とし、長辺の長さは4000mm以上、短辺の長さは3000mm以上(ただし、短辺のみで試験体を支持する場合は2000mm以上)、厚さは実際のものと同じとする。(は)
  - ニ. 柱にあつては、断面の形状及び大きさは実際のものと同じとし、長さは3000mm以上とする。

(は)(を)

ただし、免震建築物の構造方法に関する安全上必要な技術基準を定める件(平成12年建設省告示第2009号)第1第1号イに規定する支承材に該当する免震材料(以下、「免震材料」という)を含む柱の試験体は前述の寸法によらず免震材料の上下に接合部分を再現した柱部材をそれぞれに200mm以上設けた仕様とすればよいものとする。(ろ)(と)

ホ. はりにあつては、断面の形状及び大きさは実際のものと同じとし、長さは4000mm以上とする。

(は)(を)

ヘ. 階段にあつては、段板及び段板を支えるけたの断面の形状及び大きさは実際のものと同じとし、幅は1200mm以上、段数は5段以上とする。(は)

(5) 試験体は、気乾状態に乾燥したものとする。ここで、気乾状態とは、構成材料の含水率が木材にあつては15%以下、せっこう等の結晶水を持つ材料にあつては、40℃において恒量になるまで乾燥して求めた場合の値が2%以下、その他の材料にあつては5%以下となる状態をいう。ただし、室内において含水率がほぼ一定の平衡状態となることが確認される場合は、この限りでない。

なお、含水率は、全乾質量を測定後、次式によって算出する。(よ)

$$W = \frac{W_1 - W_2}{W_2} \times 100$$

ここで、 $W$  : 含水率(%)

$W_1$  : 乾燥前の質量(g)

$W_2$  : 全乾質量(g)

### 3. 試験装置

- (1) 加熱炉は、4に規定する温度の時間的変化を、試験面の全面にほぼ一様に与えられるようなものとする。
- (2) 加熱炉は、壁にあつては試験体の片面、床にあつては試験体の上面及び下面、屋根にあつては試験体の下面を、はりにあつては試験体の上面を除く3面(火災の加熱を4面で受ける場合は試験体の4面)、柱及び階段にあつては火災の加熱を同時に受けると考えられる試験体のすべての面を加熱できる構造のものとする。(は)(と)
- (3) 炉内温度を測定するための熱電対(以下、「炉内熱電対」という)の熱接点は、壁にあつては9個以上、床にあつては8個以上、屋根にあつては6個以上、柱(免震材料を含むものを除く)にあつては12個以上、はりにあつては8個以上、階段にあつては4個以上、免震材料を含む柱にあつては8個以上試験面に均等に配置し、試験体から100mm離れた位置に設置する。ただし、2.試験体(4)イ～トの標準寸法の下限を基準とし、試験体はその寸法によらない場合あつては、標準寸法の下限に対する割合に応じ、炉内熱電対の数を増減する。(を)
- (4) 4の(2)及び(3)に規定する荷重を再現できるおもり又は加力装置を備えているものとする。
- (5) 加熱炉は、炉内圧力を測定する装置を備えているものとする。

### 4. 試験条件

- (1) 炉内熱電対によって測定した温度(以下、「加熱温度」という)の時間経過が、許容誤差内で次の式で表される数値となるように加熱する。

$$T = 345 \log_{10}(8t + 1) + 20$$

この式において、 $T$ は平均炉内温度(℃)、 $t$ は試験の経過時間(分)とする。

加熱温度の許容誤差  $d_e$  は次の値とする。ただし、大量の可燃材料を含む試験体については、可燃材料が突然着火したことにより平均炉内温度を増加させたことが明らかに確認された場合

はこの限りでない。

- a)  $5 < t \leq 10$   $de \leq 15(\%)$                       b)  $10 < t \leq 30$   $de = \{15 - 0.5(t-10)\}(\%)$   
c)  $30 < t \leq 60$   $de = \{5 - 0.083(t-30)\}(\%)$               d)  $60 < t$   $de = 2.5(\%)$

ここで  $de = 100(A - A_s) / A_s$

A は実際の平均炉内温度時間曲線下の面積、 $A_s$  は標準時間温度曲線下の面積、 $t$  は試験の経過時間(分)とする。

a) に対しては 1 分を超えない間隔、b)、c) 及び d) に対しては 5 分を超えない間隔で合計し面積を算定する。

- (2) 常時垂直荷重を支持する構造にあっては、原則として、構造耐力上主要な部分の断面に長期許容応力度に相当する応力度が生じるように载荷しながら試験するものとする。ただし、それを使用する建築物の室の用途が特定される床にあっては、その用途に応じて、令第 85 条の規定に基づく積载荷重を载荷するものとする。
- (3) 屋上として利用しない屋根にあっては、屋根面  $1\text{m}^2$  以内ごとに均等に、階段にあっては段板の中央部に、 $65\text{kg}$  のおもりを用いて载荷しながら試験するものとする。ただし、明かり採りを目的とするガラス窓等のように、明らかにその上に付帯物等が設置される等、荷重が作用するおそれが無い場合にあっては、そのガラス等の部分については、おもりを載せる必要は無いものとする。
- (ち)(を)
- (4) 常時垂直荷重を支持する構造のうち、構造耐力上主要な部分に鋼材を用いている構造及び免震材料を含む柱にあって免震材料を除く柱部材が耐火構造として認められたものにおいて、载荷をしないで加熱することができる。(ろ)
- (5) 実際の床及び屋根の支点間距離が試験可能な最大支点間距離を超える場合には、実際の支点間距離で支持する荷重を試験体に载荷して試験を行う。
- (6) 連続ばり形式の床及び屋根は、その構造形式及び载荷条件を再現して試験を行う。
- (7) 試験は、法令に規定する「火災の加熱が加えられる時間」(以下、「要求耐火時間」という)に等しい時間の加熱を実施したのち、加熱をしない状態で、要求耐火時間の 3 倍の時間放置し、その間 5 に規定する測定を継続して行う。ただし、構造上主要な構成材料が準不燃材料であるものにおいて、要求耐火時間の 1.2 倍の時間加熱を実施し、その間 5 に規定する測定を継続して行うことができる。(り)
- (8) 試験面の圧力は、次のイからニまでによるものとする。
- イ. 加熱炉内の高さ方向の圧力勾配は、 $1000\text{mm}$  の高さ当り平均  $8\text{Pa}$  とする。
- ロ. 試験面の圧力の誤差は、試験開始から 5 分までに  $\pm 5\text{Pa}$  となり、試験開始から 10 分までに  $\pm 3\text{Pa}$  となるように調整する。
- ハ. 垂直部材の試験面の圧力は、試験体下端から  $500\text{mm}$  の高さで 0 となるような勾配を有するものとする。ただし、試験体の上端で  $20\text{Pa}$  を超えないように中立軸高さを調整する。
- ニ. 水平部材の試験面の圧力は、試験体下面から  $100\text{mm}$  の位置で  $20\text{Pa}$  の正圧とする。ただし、床の上面を加熱する場合は、この限りではない。(は)

## 5. 測定

- (1) 温度、収縮及びたわみの測定は、1 分以内ごとに行うものとする。
- (2) 常時垂直荷重を支持する構造を载荷しながら試験を行う場合は、壁及び柱にあっては、試験体の軸方向収縮量及び軸方向収縮速度を測定する。また、床、屋根、はり及び階段にあっては、試験体のたわみ量及びたわみ速度を測定する。
- (3) 常時垂直荷重を支持する構造を载荷せずに試験を行う場合は、構造耐力上主要な部分に鋼材を



用いている構造にあっては鋼材表面に均等に熱電対を配置して、鋼材温度を測定するものとする。鋼材温度を測定する熱電対の熱接点の数は、壁、床及び屋根にあっては 5 個以上、柱(免震材料を含む柱を除く)及びはりには 15 個以上とする。また、免震材料を含む柱にあっては免震材料を除く柱部材が別途耐火構造として認められたものには、免震材料の表面に均等に熱電対を配置して、表面温度を測定するものとする。表面温度を測定する熱電対の熱接点の数は、12 個以上とする。(ろ)(と)

(4) 壁及び床の裏面温度の測定は、次のイからハまでに定めるところにより行うものとする。

イ. 裏面温度の測定は、固定熱電対及び可動熱電対により行うものとする。

ロ. 固定熱電対の熱接点は、非加熱面に 5 箇所以上均等に配置するものとする。

ハ. 裏面温度の測定は、固定熱電対にあっては 1 分以内ごとに行い、可動熱電対にあっては、高温になったと判断される部分が生じた場合に、直ちにその部分について行うものとする。

(5) 非加熱面での火炎及び火炎が通る亀裂等の発生の有無について目視観察する。ここで、火炎が通る亀裂等とは、これらを通して、火炎が非加熱面へ出てくるか、又は加熱炉内が目視できるものをいう(以下、同じ)。

(6) ALC板、PC板、その他の成形板等に用いられるメッシュ筋等で、直径が 3mm 以上のものは鋼材温度測定の対象とする。

## 6. 判定

加熱試験の結果、次の基準を満足する場合に、その試験体を合格とする。(り)

(1) 常時垂直荷重を支持する構造で、载荷を実施した場合にあっては、次のイからハまでの要求が、試験終了時(要求耐火時間に等しい時間の加熱が終了してから要求耐火時間の 3 倍の時間又は試験開始から要求耐火時間の 1.2 倍の時間が経過した時をいう。ただし、1 時間を超える加熱を実施した場合は、加熱終了後、3 時間を経過した後、すべての構成材の温度が最大値を示したことが明らかであり、常時垂直荷重を支持する構造を载荷しながら試験を行う場合において変位が安定していることが明らかなる場合はその時点において要求耐火時間の 3 倍の時間が経過したものとし試験終了とすることができる。以下、同じ。)まで満足されること。(ろ)(を)

イ. 壁及び柱にあっては、試験体の最大軸方向収縮量及び最大軸方向収縮速度が次の値以下であること。

$$\text{最大軸方向収縮量(mm)} : h / 100$$

$$\text{最大軸方向収縮速度(mm/分)} : 3h / 1000$$

この式において、 $h$  は試験体の初期高さ(mm)

ロ. 床、屋根及びはりには、最大たわみ量及び最大たわみ速度が次の値以下であること。

ただし、最大たわみ速度は、たわみ量が  $L/30$  を超えるまで適用しない。

$$\text{最大たわみ量(mm)} : L^2 / 400d$$

$$\text{最大たわみ速度(mm/分)} : L^2 / 9000d$$

この式において、 $L$  は試験体の支点間距離(mm)

$d$  は試験体の構造断面の圧縮縁から引張り縁までの距離(mm)

ハ. 階段にあっては、段板の最大たわみ量が段板の支持長さの  $1/30$  を超えないこと。

(2) 常時垂直荷重を支持する構造で、载荷を行わずに鋼材温度を測定した場合にあっては、鋼材温度の最高又は平均が建築物の部分及び構造の種類に応じて、試験終了時まで次の表に掲げる温度を超えないこと。

建築物の部分		柱 及 び は り (単位：℃)	床、屋根及び壁 (非耐力壁を除く) (単位：℃)
構造の種類及び温度の種類			
鉄筋コンクリート造、 鉄筋コンクリート製パネル造等	最高温度	500	550
プレストレストコンクリート造	最高温度	400	450
鋼構造	最高温度	450	500
薄板軽量形構造(は) コンクリート充てん鋼管構造(柱 の評価に限る)(り)	平均温度	350	400

また、免震材料の表面温度を測定した場合にあっては、表面温度の最高が、試験終了時まで性能担保温度を超えないこと。ここで言う性能担保温度とは、別途実施した JIS K 6254 または同等の圧縮強度試験等により求めた性能低下を起こさないことが明確な温度とする。(ろ)

(3) 壁(外壁を屋内側から加熱した場合を除く)及び床にあっては、1時間(非耐力壁である外壁の延焼のおそれのある部分以外の部分にあっては30分間、建築基準法施行令第108条の3に基づく場合にあっては要求耐火時間)の加熱を実施し、試験終了時まで、試験体の裏面温度上昇が、平均で140K以下、最高で180K以下であること。(ろ)(た)

(4) 構造上主要な構成材料が準不燃材料である壁(外壁を屋内側から加熱した場合を除く)及び床にあっては、72分間(非耐力壁である外壁の延焼のおそれのある部分以外の部分にあっては36分間、建築基準法施行令第108条の3に基づく場合にあっては要求耐火時間の1.2倍の時間)の加熱を実施し、その間、試験体の裏面温度上昇が、平均で140K以下、最高で180K以下であること。(た)

(5) 壁及び床にあっては、1時間(非耐力壁である外壁の延焼のおそれのある部分以外の部分にあっては30分間、建築基準法施行令第108条の3に基づく場合にあっては要求耐火時間)の加熱を実施し、試験終了時まで、次の基準を満足すること。(ろ)

イ. 非加熱側へ10秒を超えて継続する火炎の噴出がないこと。

ロ. 非加熱面で10秒を超えて継続する発炎がないこと。

ハ. 火炎が通る亀裂等の損傷を生じないこと。

(6) 構造上主要な構成材料が準不燃材料である壁及び床にあっては、72分間(非耐力壁である外壁の延焼のおそれのある部分以外の部分にあっては36分間、建築基準法施行令第108条の3に基づく場合にあっては要求耐火時間の1.2倍の時間)の加熱を実施し、その間、次の基準を満足すること。(た)

イ. 非加熱側へ10秒を超えて継続する火炎の噴出がないこと。

ロ. 非加熱面で10秒を超えて継続する発炎がないこと。

ハ. 火炎が通る亀裂等の損傷を生じないこと。

(7) 屋根にあっては、30分間の加熱を実施し、試験終了時まで、次の基準を満足すること。(ろ)

イ. 非加熱側へ10秒を超えて継続する火炎の噴出がないこと。

ロ. 非加熱面で10秒を超えて継続する発炎がないこと。

ハ. 火炎が通る亀裂等の損傷を生じないこと。

(8) 構造上主要な構成材料が準不燃材料である屋根にあっては、36分間の加熱を実施し、その間、次の基準を満足すること。

イ. 非加熱側へ10秒を超えて継続する火炎の噴出がないこと。

ロ. 非加熱面で10秒を超えて継続する発炎がないこと。

ハ. 火炎が通る亀裂等の損傷を生じないこと。

## 4.2 準耐火等性能試験方法(り)

法第2条第7号の2(準耐火構造)、法第21条第1項(大規模の建築物の主要構造部)、法第27条第1項(法第27条第1項に規定する特殊建築物の主要構造部)、令第112条第2項(一時間準耐火基準に適合する準耐火構造)、令第112条第4項第1号(強化天井)の規定に基づく認定に係る性能評価の試験は、次に掲げる試験方法により行う。(り)(ぬ)(を)(わ)

### 4.2.1 準耐火等性能試験(を)

#### 1. 総 則

- (1) 準耐火等性能試験は、2に規定する試験体を、3に規定する試験装置によって、4に規定する試験条件を与えて、5に規定する測定を行い、その測定値が6に規定する判定基準を満足した場合にその試験体を合格とする。(り)(を)
- (2) 準耐火等性能試験は、火災の加熱を同時に受けると認められる面について行うものとする。ただし、次のイからハに示す仕様の場合又はイからハに示す仕様よりも準耐火等性能が明らかに優位となる場合は、当該面についての試験を省略することができる。(ほ)(を)
  - イ. 壁及び床の上面にあっては性能評価機関において別途実施した準耐火等性能試験の結果に基づき、その面が他の面と同等以上の準耐火等性能を有すると明らかに認められる仕様の場合。(を)
  - ロ. 外壁にあっては、外壁の屋内側被覆が、45分準耐火仕様では、せっこうボード2枚重ね張り(下張り厚さ12.5mm、上張り厚さ9.5mm)、60分準耐火仕様では、せっこうボード(厚さ12.5mm)2枚重ね張りとする仕様の場合。ただし、荷重支持部材に薄型軽量形鋼を用いた構造及び上張材の留付材が躯体に留付けされない構造等とする場合を除く。(を)
  - ハ. 床にあっては、a)又はb)とする仕様の場合。(を)
    - a)床の上面に張る材料が、45分準耐火仕様では、構造用合板(厚さ12mm)の上にせっこうボード(厚さ9.5mm)単板張り、60分準耐火仕様では、構造用合板(厚さ12mm)の上にせっこうボード(厚さ12.5mm)単板張り。(を)
    - b)床の下面に張る材料が、60分準耐火仕様では、強化せっこうボード(厚さ12.5mm)2枚重ね張り。(を)

#### 2. 試験体

- (1) 試験体の材料及び構成は、原則として、実際のものと同じとする。ただし、実際のものに複数の仕様がある場合は、準耐火等性能に劣る仕様を試験体とする。(を)
- (2) 試験体の材料の寸法、組成及び密度は、管理範囲内にあるものとする。(り)
- (3) 試験体の個数は、原則として、3の(2)に規定する加熱面ごとに2体とする。ただし、断面が対称の壁については、片面のみの試験とすることができる。(を)
- (4) 試験体の形状及び大きさは、原則として実際のものと同じとする。ただし、実際のものに範囲がある場合は、準耐火等性能に劣る仕様を試験体とする。なお、実際と同一の大きさのものによる試験が極めて困難な場合においては、形状及び加熱される大きさをイからトまでによるものとするか、又は試験体の材料、構成、防火被覆材等の留め付け間隔及び間柱、胴縁等の間隔を変更しない等、試験体の準耐火等性能を増大しないことを条件に、その形状及び大きさを変更することができる。(を)
  - イ. 壁にあっては、形状を矩形とし、幅3000mm以上、高さ3000mm以上、厚さは実際のものと同じとする。(を)

- ロ. 床(床の上面を加熱する場合を除く)、屋根及び強化天井にあっては、形状を矩形とし、長辺の長さは4000mm以上、短辺の長さは3000mm以上(ただし、短辺のみで試験体を支持する場合は2000mm以上)、厚さは実際のものと同じとする。(ぬ)(を)
- ハ. 床の上面にあっては、形状を矩形とし、長辺の長さは2000mm以上、短辺の長さは1800mm以上、厚さは実際のものと同じとする。(を)
- ニ. 柱にあっては、断面の形状及び大きさは実際のものと同じとし、長さは3000mm以上とする。
- ホ. はりにあっては、断面の形状及び大きさは実際のものと同じとし、長さは4000mm以上とする。
- ヘ. 軒裏にあっては、軒の両側面の形状及び軒の出は実際のものと同じとし、幅は1800mm以上とし、かつ、その小屋裏に面する部分に厚さ8mm、密度 $900 \pm 100 \text{kg/m}^3$ の繊維混入けい酸カルシウム板(以下、「標準板」という)を設けたものとする。なお、軒天井面の高さは試験体底面から1800mmを標準とする。(を)
- ト. 階段にあっては、段板及び段板を支えるけたの断面の形状及び大きさは実際のものと同じとし、幅は1200mm以上、段数は5段以上とする。
- (5) 軒裏の標準試験体は、木造軸組工法によるものとし、小屋裏に面する部分に標準板を設けたものとする。壁の屋外側被覆は、加熱時間60分間までの場合には厚さ25mmのけい酸カルシウム板(JIS A 5430「繊維強化セメント板」、タイプ3、0.5TK、以下同じ)2枚重ね張り、加熱時間が60分間を超える場合には30分あたり15mmのけい酸カルシウム板を割り増すものとする。屋内側被覆はせっこうボード(JIS A 6901、GB-R、厚さ12.5mm)とする。軒屋根の勾配は3/10とし、加熱時間60分間までの場合にはけい酸カルシウム板を2枚重ねて、加熱時間が60分間を超える場合には30分あたり15mmのけい酸カルシウム板を割り増して葺く。鼻隠しは、木造下地(130×30mm)に、加熱時間60分間までの場合には厚さ25mmのけい酸カルシウム板を2枚重ねて張ったもの、加熱時間が60分間を超える場合には30分あたり15mmのけい酸カルシウム板を増し張りする。標準試験体に用いる木材の樹種は、柱がべいまつ、その他がべいまつ又はべいつがとする。(を)(よ)
- (6) 試験体は、気乾状態に乾燥したものとする。ここで、気乾状態とは、構成材料の含水率が木材にあっては15%以下、せっこう等の結晶水を持つ材料にあっては、40℃において恒量になるまで乾燥して求めた場合の値が2%以下、その他の材料にあっては5%以下となる状態をいう。ただし、室内において含水率がほぼ一定の平衡状態となることが確認される場合は、この限りでない。なお、含水率は、全乾質量を測定後、次式によって算出する。(よ)

$$W = \frac{W_1 - W_2}{W_2} \times 100$$

ここで、 $W$  : 含水率(%)

$W_1$  : 乾燥前の質量(g)

$W_2$  : 全乾質量(g)

### 3. 試験装置

- (1) 加熱炉は、4に規定される温度の時間的変化を試験面の全面にほぼ一様に与えられるようなものとする。
- (2) 加熱炉は、壁にあっては試験体の片面、床、軒裏、ひさし等、屋根及び強化天井にあっては試験体の下面(床の上面を加熱する場合は試験体の上面)、はりにあっては試験体の上面を除く3面(火災の加熱を4面で受ける場合は試験体の4面)、柱及び階段にあっては火災の加熱を受けると考えられる試験体のすべての面を加熱できる構造のものとする。(と)(ぬ)
- (3) 炉内温度を測定するための熱電対(以下、「炉内熱電対」という)の熱接点は、壁にあっては9

個以上、床及び強化天井にあつては 8 個以上、屋根にあつては 6 個以上、柱にあつては 12 個以上、はりにあつては 8 個以上、軒裏にあつては 3 個以上、階段にあつては 4 個以上、試験面に均等に配置し、試験体から 100mm 離れた位置に設置する。(ぬ)

ただし、2. 試験体(4)イ～トの標準寸法の下限を基準とし、試験体はその寸法によらない場合あつては、標準寸法の下限に対する割合に応じ、炉内熱電対の数を増減する。(を)

(4) 4 の(2)及び(3)に規定する荷重を再現できるおもり又は加力装置を備えているものとする。

(5) 加熱炉は、炉内圧力を測定する装置を備えているものとする。

#### 4. 試験条件

(1) 炉内熱電対によって測定した温度(以下、「加熱温度」という)の時間経過が、許容誤差内で次の式で表される数値となるように加熱する。

$$T = 345 \log_{10}(8t + 1) + 20$$

この式において、 $T$  は平均炉内温度( $^{\circ}\text{C}$ )、 $t$  は試験の経過時間(分)とする。

加熱温度の許容誤差  $de$  は次の値とする。ただし、大量の可燃材料を含む試験体については、可燃材料が突然着火したことにより平均炉内温度を増加させたことが明らかに確認された場合にはこの限りでない。

a)  $5 < t \leq 10$   $de \leq 15(\%)$

b)  $10 < t \leq 30$   $de = \{15 - 0.5(t - 10)\}(\%)$

c)  $30 < t \leq 60$   $de = \{5 - 0.083(t - 30)\}(\%)$

d)  $60 < t$   $de = 2.5(\%)$  (を)

ここで  $de = 100(A - A_s) / A_s$

$A$  は実際の平均炉内温度時間曲線下の面積、 $A_s$  は標準時間温度曲線下の面積、 $t$  は試験の経過時間(分)とする。

a) に対しては 1 分を超えない間隔、b)、c) 及び d) に対しては 5 分を超えない間隔で合計し面積を算定する。(を)

(2) 常時垂直荷重を支持する構造(床の上面を加熱する場合を除く)にあつては、原則として、構造耐力上主要な部分の断面に長期許容応力度に相当する応力度が生じるように载荷しながら試験するものとする。ただし、それを使用する建築物の室の用途が特定される床にあつては、その用途に応じて、令第 85 条の規定に基づく積載荷重を载荷するものとする。

(3) 屋上として利用しない屋根にあつては、屋根面  $1\text{m}^2$  以内ごとに均等に、階段にあつては踏み板の中央部に、 $65\text{kg}$  のおもりを用いて载荷しながら試験するものとする。ただし、明かり採りを目的とするガラス窓等のように、明らかにその上に付帯物等が設置される等、荷重が作用するおそれが無い場合にあつては、そのガラス等の部分については、おもりを載せる必要は無いものとする。(ち)(を)

(4) 実際の床及び屋根の支点間距離が試験可能な最大支点間距離を超える場合には、実際の支点間距離で支持する荷重を試験体に载荷して試験を行う。

(5) 連続ばり形式の床及び屋根は、その構造形式及び载荷条件を再現して試験を行う。

(6) 試験は、法令に規定する「火災による火熱が加えられる時間(強化天井にあつては 1 時間)」、「通常火災終了時間」又は、「特定避難時間」(以下、「要求準耐火時間」という)に等しい時間が経過するまでの間(要求準耐火時間が 60 分を超える場合にあつては、要求準耐火時間に 1.2 を乗じた時間が経過するまでの間)、加熱しながら 5 に規定する測定を実施する。(り)(ぬ)(を)

(7) 試験面の圧力は、次のイからニまでによるものとする。

イ. 加熱炉内の高さ方向の圧力勾配は、 $1000\text{mm}$  の高さ当り平均  $8\text{Pa}$  とする。

- ロ. 試験面の圧力の誤差は、試験開始から 5 分までに±5Pa となり、試験開始から 10 分までに±3Pa となるように調整する。
- ハ. 垂直部材の試験面の圧力は、試験体下端から 500mm の高さで 0 となるような勾配を有するものとする。ただし、試験体の上端で 20Pa を超えないように中立軸高さを調整する。
- ニ. 水平部材の試験面の圧力は、試験体下面から 100mm の位置で 20Pa の正圧とする。ただし、床の上面を加熱する場合は、この限りでない。

## 5. 測定

- (1) 温度、収縮及びたわみの測定は、1 分以内ごとに行うものとする。
- (2) 常時垂直荷重を支持する構造を載荷しながら試験を行う場合は、壁及び柱にあつては、試験体の軸方向収縮量及び軸方向収縮速度を測定する。また、床(床の上面を加熱する場合を除く)、屋根、はり及び階段にあつては、試験体のたわみ量及びたわみ速度を測定する。
- (3) 壁、床及び強化天井の裏面温度の測定は、次のイからハまでに定めるところにより行うものとする。(ぬ)
  - イ. 裏面温度の測定は、固定熱電対及び可動熱電対により行うものとする。
  - ロ. 固定熱電対の熱接点は、非加熱面に 5 箇所以上(軒裏にあつては、標準板の非加熱面に 3 箇所以上)均等に配置するものとする。
  - ハ. 裏面温度の測定は、固定熱電対にあつては 1 分以内ごとに行い、可動熱電対にあつては、高温になったと判断される部分が生じた場合に、直ちにその部分について行うものとする。
- (4) 非加熱面での火炎及び火炎が通る亀裂等の発生の有無について目視観察する。ここで、火炎が通る亀裂等とは、これらを通して、火炎が非加熱面へ出てくるか、又は加熱炉内が目視できるものをいう(以下、同じ)。

## 6. 判定

加熱試験の結果、次の基準を満足する場合に、その試験体を合格とする。(リ)

- (1) 常時垂直荷重を支持する構造で、載荷を実施した場合にあつては、次のイからハまでの要求が、試験終了時まで満足されること。(を)
  - イ. 壁及び柱にあつては、試験体の最大軸方向収縮量及び最大軸方向収縮速度が、次の値以下であること。
    - 最大軸方向収縮量(mm) :  $h/100$
    - 最大軸方向収縮速度(mm/分) :  $3h/1000$
    - この式において、 $h$  は試験体の初期高さ(mm)
  - ロ. 床(床の上面を加熱する場合を除く)、屋根及びはりにあつては、最大たわみ量及び最大たわみ速度が、次の値以下であること。ただし、最大たわみ速度は、たわみ量が  $L/30$  を超えるまで適用しない。
    - 最大たわみ量(mm) :  $L^2/400d$
    - 最大たわみ速度(mm/分) :  $L^2/9000d$
    - この式において、 $L$  は試験体の支点間距離(mm)
    - $d$  は試験体の構造断面の圧縮縁から引張り縁までの距離(mm)
  - ハ. 階段にあつては、段板の最大たわみ量が段板の支持長さの  $1/30$  を超えない。
- (2) 常時垂直荷重を支持する構造で、載荷を行わずに鋼材温度を測定した場合にあつては、鋼材温度の最高又は平均が建築物の部分及び構造の種類に応じて、試験終了時まで、次の表に掲げる温度を超えないこと。(を)

建築物の部分		柱 及 び は り (単位：℃)	床、屋根及び壁 (非耐力壁を除く) (単位：℃)
構造の種類及び温度の種別			
鉄筋コンクリート造、 鉄筋コンクリート製パネル造等	最高温度	500	550
プレストレストコンクリート造	最高温度	400	450
鋼構造	最高温度	450	500
薄板軽量形構造(は) コンクリート充てん鋼管構造(柱 の評価に限る)(り)	平均温度	350	400

- (3) 壁(外壁を屋内側から加熱した場合を除く)、床及び強化天井にあつては、試験体の裏面温度上昇が、軒裏(外壁によって小屋裏又は天井裏と防火上有効に遮られているものを除く)にあつては標準板の裏面温度上昇が、試験終了時まで、平均で 140K 以下、最高で 180K 以下であること。
- (ぬ)(を)
- (4) 壁、床、屋根及び強化天井にあつては、試験終了時まで、次の基準を満足すること。(ぬ)(を)
- イ. 非加熱側へ 10 秒を超えて継続する火炎の噴出がないこと。
  - ロ. 非加熱面で 10 秒を超えて継続する発炎がないこと。
  - ハ. 火炎が通る亀裂等の損傷を生じないこと。
- (5) 軒裏(外壁によって小屋裏又は天井裏と防火上有効に遮られているものを除く)にあつては、試験終了時まで、次の基準を満足すること。(を)
- イ. 標準板の非加熱側へ 10 秒を超えて継続する火炎の噴出がないこと。
  - ロ. 標準板の非加熱面で 10 秒を超えて継続する発炎がないこと。
  - ハ. 標準板に火炎が通る亀裂等の損傷を生じないこと。

### 4.3 防火性能試験方法(り)

法第2条第8号(防火構造)の規定に基づく認定に係る性能評価の試験は、次に掲げる試験方法により行う。(り)

#### 4.3.1 防火性能試験

##### 1. 総 則

(1) 防火性能試験は、2に規定する試験体を、3に規定する試験装置によって、4に規定する試験条件を与えて、5に規定する測定を行い、その測定値が6に規定する判定基準を満足した場合に、その試験体を合格とする。(り)

##### 2. 試験体

(1) 試験体の材料及び構成は、原則として、実際のものと同じとする。ただし、実際のものに複数の仕様がある場合は、防火性能に劣る仕様を試験体とする。(を)

(2) 試験体の材料の寸法、組成及び密度は、管理範囲内にあるものとする。(り)

(3) 試験体の個数は、原則として、3の(2)に規定する加熱面ごとに2体とする。

(4) 試験体の形状及び大きさは、原則として、実際のものと同じとする。ただし、実際のものに範囲がある場合は、防火性能に劣る仕様を試験体とする。なお、実際と同一の大きさのものによる試験が極めて困難な場合においては、形状及び加熱される大きさをイ及びロによるものとするか、又は試験体の材料、構成、防火被覆材等の留め付け間隔及び間柱、胴縁等の間隔を変更しない等、試験体の防火性能を増大しないことを条件に、その形状及び大きさを変更することができる。(を)  
イ. 外壁にあつては、矩形状の板とし、幅 3000mm 以上、高さ 3000mm 以上、厚さは実際のものと同じとする。

ロ. 軒裏にあつては、軒の両側面の形状及び軒の出は実際のものと同じとし、幅は 1800mm 以上とし、かつ、その小屋裏に面する部分に厚さ 8mm、密度  $900 \pm 100 \text{kg/m}^3$  の繊維混入けい酸カルシウム板(以下、「標準板」という)を設けたものとする。なお、軒天井面の高さは試験体底面から 1800mm を標準とする。(を)

(5) 軒裏の標準試験体は、木造軸組工法によるものとし、小屋裏に面する部分に標準板を設けたものとする。壁の屋外側被覆は、厚さ 25mm のけい酸カルシウム板(JIS A 5430「繊維強化セメント板」、タイプ 3、0.5TK、以下同じ)2枚重ね張りとする。

屋内側被覆はせっこうボード(JIS A 6901、GB-R、厚さ 12.5mm)とする。軒屋根の勾配は 3/10 とし、けい酸カルシウム板を 2枚重ねて葺く。

鼻隠しは、木造下地(130×30mm)に、厚さ 25mm のけい酸カルシウム板を 2枚重ねて張ったものとする。標準試験体に用いる木材の樹種は、柱がべいまつ、その他がべいまつ又はべいつがとする。(を)(よ)

(6) 試験体は、気乾状態に乾燥したものとする。ここで、気乾状態とは、構成材料の含水率が木材にあつては 15%以下、せっこう等の結晶水を持つ材料にあつては、40℃において恒量になるまで乾燥して求めた場合の値が 2%以下、その他の材料にあつては 5%以下となる状態をいう。ただし、室内において含水率がほぼ一定の平衡状態となることが確認される場合は、この限りでない。なお、含水率は、全乾質量を測定後、次式によって算出する。(よ)

$$W = \frac{W_1 - W_2}{W_2} \times 100$$

ここで、 $W$  : 含水率(%)



$W_1$  : 乾燥前の質量(g)

$W_2$  : 全乾質量(g)

### 3. 試験装置

- (1) 加熱炉は、4 に規定される温度の時間的変化を試験面の全面にほぼ一様に与えられるようなものとする。
- (2) 加熱炉は、外壁にあつては試験体の片面、軒裏にあつては試験体の下面を加熱できる構造のものとする。
- (3) 炉内温度を測定するための熱電対(以下、「炉内熱電対」という)は、外壁にあつては9個以上、軒裏にあつては3個以上、試験面に均等に配置し、熱接点は試験体から100mm離れた位置に設置する。ただし、2. 試験体(4)イ～トの標準寸法の下限を基準とし、試験体はその寸法によらない場合あつては、標準寸法の下限に対する割合に応じ、炉内熱電対の数を増減する。(を)
- (4) 4の(2)に規定する荷重を再現できるおもり又は加力装置を備えているものとする。
- (5) 加熱炉は、炉内圧力を測定する装置を備えているものとする。

### 4. 試験条件

- (1) 炉内熱電対によって測定した温度(以下、「加熱温度」という)の時間経過が、許容誤差内で次の式で表される数値となるように加熱する。

$$T = 345 \log_{10}(8t + 1) + 20$$

この式において、 $T$ は平均炉内温度(°C)、 $t$ は試験の経過時間(分)とする。

加熱温度の許容誤差  $de$  は次の値とする。ただし、大量の可燃材料を含む試験体については、可燃材料が突然着火したことにより平均炉内温度を増加させたことが明らかに確認された場合にはこの限りでない。

a)  $5 < t \leq 10$   $de \leq 15(\%)$

b)  $10 < t \leq 30$   $de = \{15 - 0.5(t - 10)\}(\%)$

ここで  $de = 100(A - A_s) / A_s$

$A$  は実際の平均炉内温度時間曲線下の面積、 $A_s$  は標準時間温度曲線下の面積、 $t$  は試験の経過時間(分)とする。

a) に対しては1分を超えない間隔、b) に対しては5分を超えない間隔で合計し面積を算定する。

- (2) 常時垂直荷重を支持する構造にあつては、原則として、構造耐力上主要な部分の断面に長期許容応力度に相当する応力度が生じるように载荷しながら試験するものとする。
- (3) 試験は、30分間、加熱しながら5に規定する測定を実施する。
- (4) 試験面の圧力は、次のイからニまでによるものとする。
  - イ. 加熱炉内の高さ方向の圧力勾配は、1000mmの高さ当り平均8Paとする。
  - ロ. 試験面の圧力の誤差は、試験開始から5分までに±5Paとなり、試験開始から10分までに±3Paとなるように調整する。
  - ハ. 試験面の圧力は、試験体下端から500mmの高さで0となるような勾配を有するものとする。ただし、試験体の上端で20Paを超えないように中立軸高さを調整する。

### 5. 測定

- (1) 温度及び収縮の測定は、1分以内ごとに行うものとする。
- (2) 常時垂直荷重を支持する構造を载荷しながら試験を行う場合には、軸方向収縮量及び軸方向収縮

速度を測定する。

(3) 裏面温度の測定は、次のイからハまでに定めるところにより行うものとする。

イ. 裏面温度の測定は、固定熱電対及び可動熱電対により行うものとする。

ロ. 固定熱電対の熱接点は、加熱面の反対面に 5 箇所以上(軒裏にあつては、標準板の非加熱面に 3 箇所以上)均等に配置するものとする。

ハ. 裏面温度の測定は、固定熱電対にあつては 1 分以内ごとに行い、可動熱電対にあつては、高温になったと判断される部分が生じた場合に、直ちにその部分について行うものとする。

(4) 非加熱面での火炎及び火炎が通る亀裂等の発生の有無について目視観察する。ここで、火炎が通る亀裂等とは、これらを通して、火炎が非加熱面へ出てくるか、又は加熱炉内が目視できるものをいう(以下、同じ)。

## 6. 判定

加熱試験の結果、次の基準を満足する場合に、その試験体を合格とする。(り)

(1) 常時垂直荷重を支持する外壁で、载荷を実施した場合にあつては、試験終了時まで、試験体の最大軸方向収縮量及び最大軸方向収縮速度が次の値以下であること。(を)

最大軸方向収縮量(mm) :  $h/100$

最大軸方向収縮速度(mm/分) :  $3h/1000$

この式において、 $h$  は試験体の初期高さ(mm)

(2) 常時垂直荷重を支持する外壁で、载荷を行わずに鋼材温度を測定した場合にあつては、鋼材温度の最高又は平均が建築物の部分及び構造の種類に応じて、試験終了時まで、次の表に掲げる温度を超えないこと。(を)

建築物の部分		壁(非耐力壁を除く) (単位:℃)
構造の種類及び温度の種類		
鉄筋コンクリート造、 鉄筋コンクリート製パネル造等	最高温度	550
プレストレストコンクリート造	最高温度	450
鋼構造	最高温度	500
薄板軽量形構造(は)	平均温度	400

(3) 外壁にあつては、試験体の裏面温度上昇が、軒裏にあつては標準板の裏面温度上昇が、試験終了時まで、平均で 140K 以下、最高で 180K 以下であること。(を)

(4) 外壁にあつては、試験終了時まで、次の基準を満足すること。(を)

イ. 非加熱側へ 10 秒を超えて継続する火炎の噴出がないこと。

ロ. 非加熱面で 10 秒を超えて継続する発炎がないこと。

ハ. 火炎が通る亀裂等の損傷を生じないこと。

(5) 軒裏(外壁によって小屋裏又は天井裏と防火上有効に遮られているものを除く)にあつては、試験終了時まで、次の基準を満足すること。(を)

イ. 標準板の非加熱側へ 10 秒を超えて継続する火炎の噴出がないこと。

ロ. 標準板の非加熱面で 10 秒を超えて継続する発炎がないこと。

ハ. 標準板に火炎が通る亀裂等の損傷を生じないこと。

## 4.4 準防火性能試験方法(り)

法第 23 条(準防火性能を有する外壁)の規定に基づく認定に係る性能評価の試験は、次に掲げる試験方法により行う。(り)

### 4.4.1 準防火性能試験

#### 1. 総 則

(1) 準防火性能試験は、2 に規定する試験体を、3 に規定する試験装置によって、4 に規定する試験条件を与えて、5 に規定する測定を行い、その測定値が 6 に規定する判定基準を満足した場合に、その試験体を合格とする。(り)

#### 2. 試験体

- (1) 試験体の材料及び構成は、原則として、実際のものと同じとする。ただし、実際のものに複数の仕様がある場合は、準防火性能に劣る仕様を試験体とする。(を)
- (2) 試験体の材料の寸法、組成及び密度は、管理範囲内にあるものとする。(り)
- (3) 試験体の個数は、2 体とする。
- (4) 試験体の形状及び大きさは、原則として、実際のものと同じとする。ただし、実際のものに範囲がある場合は、準防火性能に劣る仕様を試験体とする。なお、実際と同一の大きさのものによる試験が極めて困難な場合においては、加熱される大きさを幅 3000mm 以上、高さ 3000mm 以上とするか、又は試験体の材料、構成、防火被覆材等の留め付け間隔及び間柱、胴縁等の間隔を変更しない等、試験体の準防火性能を増大しないことを条件に、その形状及び大きさを変更することができる。(を)
- (5) 試験体は、気乾状態に乾燥したのものとする。ここで、気乾状態とは、構成材料の含水率が木材にあっては 15%以下、せっこう等の結晶水を持つ材料にあっては、40℃において恒量になるまで乾燥して求めた場合の値が 2%以下、その他の材料にあっては 5%以下となる状態をいう。ただし、室内において含水率がほぼ一定の平衡状態となることが確認される場合には、この限りでない。なお、含水率は、全乾質量を測定後、次式によって算出する。(よ)

$$W = \frac{W_1 - W_2}{W_2} \times 100$$

ここで、 $W$  : 含水率(%)

$W_1$  : 乾燥前の質量(g)

$W_2$  : 全乾質量(g)

#### 3. 試験装置

- (1) 加熱炉は、4 に規定される温度の時間的変化を試験面の全面にほぼ一様に与えられるようなものとする。
- (2) 加熱炉は、試験体の片面を加熱できる構造のものとする。
- (3) 炉内温度を測定するための熱電対(以下、「炉内熱電対」という)の熱接点を 9 個以上、試験面に均等に配置し、試験面から 100mm 離れた位置に設置する。ただし、2. 試験体(4)イ～トの標準寸法の下限を基準とし、試験体はその寸法によらない場合あっては、標準寸法の下限に対する割合に応じ、炉内熱電対の数を増減する。(を)
- (4) 4 の(2)に規定する荷重を再現できるおもり又は加力装置を備えているものとする。
- (5) 加熱炉は、炉内圧力を測定する装置を備えているものとする。

#### 4. 試験条件

- (1) 炉内熱電対によって測定した温度(以下、「加熱温度」という)の時間経過が、許容誤差内で次の式で表される数値となるように加熱する。

$$T = 345 \log_{10}(8t + 1) + 20$$

この式において、Tは平均炉内温度(°C)、tは試験の経過時間(分)とする。

加熱温度の許容誤差  $de$  は次の値とする。ただし、大量の可燃材料を含む試験体については、可燃材料が突然着火したことにより平均炉内温度を増加させたことが明らかに確認された場合にはこの限りでない。

- a)  $5 < t \leq 10$   $de \leq 15$  (%)  
b)  $10 < t \leq 30$   $de = \{15 - 0.5(t - 10)\}$  (%)

ここで  $de = 100(A - A_s) / A_s$

Aは実際の平均炉内温度時間曲線下の面積、 $A_s$ は標準時間温度曲線下の面積、tは試験の経過時間(分)とする。

a)に対しては1分を超えない間隔、b)に対しては5分を超えない間隔で合計し面積を算定する。

- (2) 常時垂直荷重を支持する構造にあっては、原則として、構造耐力上主要な部分の断面に長期許容応力度に相当する応力度が生じるように载荷(又は、試験体の長期の最大耐力に等しい荷重を载荷)しながら試験するものとする。
- (3) 試験は、20分間、加熱しながら5に規定する測定を実施する。
- (4) 試験面の圧力は、次のイからハまでによるものとする。
- イ. 加熱炉内の高さ方向の圧力勾配は、1000mmの高さ当り平均8Paとする。
- ロ. 試験面の圧力の誤差は、試験開始から5分までに $\pm 5$ Paとなり、試験開始から10分までに $\pm 3$ Paとなるように調整する。
- ハ. 試験面の圧力は、試験体下端から500mmの高さで0となるような勾配を有するものとする。ただし、試験体の上端で20Paを超えないように中立軸高さを調整する。

#### 5. 測定

- (1) 温度及び収縮の測定は、1分以内ごとに行うものとする。
- (2) 常時垂直荷重を支持する構造を载荷しながら試験を行う場合は、軸方向収縮量及び軸方向収縮速度を測定する。
- (3) 裏面温度の測定は、次のイからハまでで定めるところにより行うものとする。
- イ. 裏面温度の測定は、固定熱電対及び可動熱電対により行うものとする。
- ロ. 固定熱電対の熱接点は、加熱面の反対面に5箇所以上均等に配置するものとする。
- ハ. 裏面温度の測定は、固定熱電対にあっては1分以内ごとに行い、可動熱電対にあっては、高温になったと判断される部分が生じた場合に、直ちにその部分について行うものとする。
- (4) 非加熱面での火炎及び火炎が通る亀裂等の発生の有無について目視観察する。ここで、火炎が通る亀裂等とは、これらを通して、火炎が非加熱面へ出てくるか、又は加熱炉内が目視できるものをいう(以下、同じ)。

#### 6. 判定

加熱試験の結果、次の基準を満足する場合に、その試験体を合格とする。(り)

- (1) 常時垂直荷重を支持する外壁で、载荷を実施した場合にあっては、試験終了時まで、試験体の

最大軸方向収縮量及び最大軸方向収縮速度が次の値以下であること。(を)

最大軸方向収縮量(mm) :  $h/100$

最大軸方向収縮速度(mm/分) :  $3h/1000$

この式において、 $h$ は試験体の初期高さ(mm)

- (2) 常時垂直荷重を支持する外壁で、載荷を行わずに鋼材温度を測定した場合にあっては、鋼材温度の最高又は平均が建築物の部分及び構造の種類に応じて、試験終了時まで、次の表に掲げる温度を超えないこと。(を)

建築物の部分		壁(非耐力壁を除く) (単位:℃)
構造の種類及び温度の種別		
鉄筋コンクリート造、 鉄筋コンクリート製パネル造等	最高温度	550
	最高温度	450
プレストレストコンクリート造	最高温度	450
鋼構造	最高温度	500
薄板軽量形構造(は)	平均温度	400

- (3) 試験体の裏面温度上昇が、試験終了時まで、平均で140K以下、最高で180K以下であること。

(を)

- (4) 試験終了時まで、次の基準を満足すること。(を)

イ 非加熱側へ10秒を超えて継続する火炎の噴出がないこと。

ロ 非加熱面で10秒を超えて継続する発炎がないこと。

ハ 火炎が通る亀裂等の損傷を生じないこと。

## 4.5 屋根遮炎性能試験方法(り)(か)

令第109条の3第1号(準耐火建築物と同等の耐火性能を有する建築物の屋根)の規定に基づく認定に係る性能評価の試験は、次に掲げる試験方法により行う。(り)(か)

### 1. 総 則

(1) 屋根遮炎性能試験は、2に規定する試験体を、3に規定する試験装置によって、4に規定する試験条件を与えて、5に規定する測定を行い、その測定値が6に規定する判定基準を満足した場合にその試験体を合格とする。(り)

### 2. 試験体

(1) 試験体の材料及び構成は、原則として、実際のものと同じとする。ただし、実際のものに複数の仕様がある場合は、屋根遮炎性能に劣る仕様を試験体とする。(を)

(2) 試験体の材料の寸法、組成及び密度は、管理範囲内にあるものとする。(り)

(3) 試験体の個数は、2体とする。

(4) 試験体の形状及び大きさは、原則として、実際のものと同じとする。ただし、実際のものに範囲がある場合は、屋根遮炎性能に劣る仕様を試験体とする。なお、実際と同一の大きさのものによる試験が極めて困難な場合においては、加熱される大きさを長辺の長さ4000mm以上、短辺の長さ3000mm以上(ただし、短辺のみで試験体を支持する場合は2000mm以上)とするか、又は試験体の材料、構成、防火被覆材等の留め付け間隔及び小屋組等の間隔を変更しない等、試験体の防火性能を増大しないことを条件に、その形状及び大きさを変更することができる。(を)

(5) 試験体は、気乾状態に乾燥したものとする。ここで、気乾状態とは、構成材料の含水率が木材にあっては15%以下、せっこう等の結晶水を持つ材料にあっては、40℃において恒量になるまで乾燥して求めた場合の値が2%以下、その他の材料にあっては5%以下となる状態をいう。ただし、室内において含水率がほぼ一定の平衡状態となることが確認される場合は、この限りでない。なお、含水率は、全乾質量を測定後、次式によって算出する。(り)(よ)

$$W = \frac{W_1 - W_2}{W_2} \times 100$$

ここで、 $W$  : 含水率(%)

$W_1$  : 乾燥前の質量(g)

$W_2$  : 全乾質量(g)

### 3. 試験装置

(1) 加熱炉は、4に規定する温度の時間的変化を、試験面の全面にほぼ一様に与えられるようなものとする。

(2) 加熱炉は、試験体の下面を加熱できる構造のものとする。

(3) 炉内温度を測定するための熱電対(以下、「炉内熱電対」という)の熱接点を6個以上、試験面に均等に配置し、試験体から100mm離れた位置に設置する。

(4) 4の(2)に規定する荷重を再現できるおもり又は加力装置を備えているものとする。

(5) 加熱炉は、炉内圧力を測定する装置を備えているものとする。

### 4. 試験条件

(1) 炉内熱電対によって測定した温度(以下、「加熱温度」という)の時間経過が、許容誤差内で次

の式で表される数値となるように加熱する。

$$T = 345 \log_{10}(8t + 1) + 20$$

この式において、 $T$ は平均炉内温度(°C)、 $t$ は試験の経過時間(分)とする。

加熱温度の許容誤差  $de$  は次の値とする。ただし、大量の可燃材料を含む試験体については、可燃材料が突然着火したことにより平均炉内温度を増加させたことが明らかに確認された場合にはこの限りでない。

$$a) \quad 5 < t \leq 10 \quad de \leq 15(\%)$$

$$b) \quad 10 < t \leq 30 \quad de = \{15 - 0.5(t - 10)\}(\%)$$

ここで  $de = 100(A - A_s) / A_s$

$A$  は実際の平均炉内温度時間曲線下の面積、 $A_s$  は標準時間温度曲線下の面積、 $t$  は試験の経過時間(分)とする。

a) に対しては 1 分を超えない間隔、b) に対しては 5 分を超えない間隔で合計し面積を算定する。

- (2) 屋根面を  $1\text{m}^2$  以内ごとに区分し、区分されたそれぞれの部分の中央部に、 $65\text{kg}$  のおもりを用いて載荷しながら試験する。
- (3) 実際の屋根の支点間距離が試験可能な最大支点間距離を超える場合には、実際の支点間距離で支持する荷重を試験体に載荷して試験を行う。
- (4) 連続はり形式の屋根は、その構造形式及び載荷条件を再現した試験を行う。
- (5) 試験は、20 分間、加熱しながら 5 に規定する測定を実施する。(り)
- (6) 試験面の圧力は、試験体下面から  $100\text{mm}$  の位置で  $20\text{Pa}$  の正圧とする。なお、試験面の圧力の誤差は、試験開始から 5 分までに  $\pm 5\text{Pa}$  となり、試験開始から 10 分までに  $\pm 3\text{Pa}$  となるように調整する。

## 5. 測定

- (1) 温度の測定は、1 分以内ごとに行うものとする。
- (2) 非加熱面での火炎及び火炎が通る亀裂等の発生の有無について目視観察する。ここで、火炎が通る亀裂等とは、これらを通して、火炎が非加熱面へ出てくるか、又は加熱炉内が目視できるものをいう(以下、同じ)。

## 6. 判定

加熱試験の結果、試験終了時まで、次の基準を満足する場合に、その試験体を合格とする。(り)(を)

- イ 非加熱側へ 10 秒を超えて継続する火炎の噴出がないこと。
- ロ 非加熱面で 10 秒を超えて継続する発炎がないこと。
- ハ 火炎が通る亀裂等の損傷を生じないこと。

## 4.6 床防火性能試験方法(り)

令第109条の3第2号ハ(準耐火建築物と同等の耐火性能を有する建築物の床及び直下の天井)及び令第115条の2第1項第4号(防火壁の設置を要しない建築物の床)の規定に基づく認定に係る性能評価の試験は、次に掲げる試験方法により行う。(り)

### 1. 総 則

- (1) 床防火性能試験は、2に規定する試験体を、3に規定する試験装置によって、4に規定する試験条件を与えて、5に規定する測定を行い、その測定値が6に規定する判定基準を満足した場合にその試験体を合格とする。(り)

### 2. 試験体

- (1) 試験体の材料及び構成は、原則として、実際のものと同じとする。ただし、実際のものに複数の仕様がある場合は、床防火性能に劣る仕様を試験体とする。(を)
- (2) 試験体の材料の寸法、組成及び密度は、管理範囲内にあるものとする。(り)
- (3) 試験体の個数は、3の(2)に規定する各加熱面について2体とする。
- (4) 試験体の形状及び大きさは、原則として、実際のものと同じとする。ただし、実際のものに範囲がある場合は、床防火性能に劣る仕様を試験体とする。なお、実際と同一の大きさのものによる試験が極めて困難な場合においては、形状及び加熱される大きさをイ及びロによるものとするか、又は試験体の材料、構成、防火被覆材等の留め付け間隔及び根太等の間隔を変更しない等、試験体の防火性能を増大しないことを条件に、その形状及び大きさを変更することができる。(を)  
イ 試験面が床の裏側(下面又は天井面、以下、「下面」という)である場合は、形状を矩形とし、長辺の長さは4000mm以上、短辺の長さは3000mm以上(ただし、短辺のみで試験体を支持する場合は2000mm以上)、厚さは実際のものと同じとする。(を)  
ロ 試験面が床の表側(以下、「上面」という)である場合は、形状を矩形とし、長辺の長さは2000mm以上、短辺の長さは1800mm以上、厚さは実際のものと同じとする。(を)
- (5) 試験体は、気乾状態に乾燥したものとする。ここで、気乾状態とは、構成材料の含水率が木材にあっては15%以下、せっこう等の結晶水を持つ材料にあっては、40℃において恒量になるまで乾燥して求めた場合の値が2%以下、その他の材料にあっては5%以下となる状態をいう。ただし、室内において含水率がほぼ一定の平衡状態となることが確認される場合は、この限りでない。なお、含水率は、全乾質量を測定後、次式によって算出する。(よ)

$$W = \frac{W_1 - W_2}{W_2} \times 100$$

ここで、 $W$  : 含水率(%)

$W_1$  : 乾燥前の質量(g)

$W_2$  : 全乾質量(g)

### 3. 試験装置

- (1) 加熱炉は、4に規定される温度の時間的変化を試験面の全面にほぼ一様に与えられるようなものとする。
- (2) 加熱炉は、試験体の下面及び上面を加熱できる構造のものとする。
- (3) 炉内温度を測定するための熱電対(以下、「炉内熱電対」という)の熱接点を8個以上、試験面に均等に配置し、試験面から100mm離れた位置に設置する。ただし、2. 試験体(4)イ～ロの標準



寸法の下限を基準とし、試験体はその寸法によらない場合あっては、標準寸法の下限に対する割合に応じ、炉内熱電対の数を増減する。(を)

- (4) 4の(2)に規定する荷重を再現できるおもり又は加力装置を備えているものとする。
- (5) 加熱炉は、炉内圧力を測定する装置を備えているものとする。

#### 4. 試験条件

- (1) 炉内熱電対によって測定した温度(以下、「加熱温度」という)の時間経過が、許容誤差内で次の式で表される数値となるように加熱する。

$$T = 345 \log_{10}(8t + 1) + 20$$

この式において、Tは平均炉内温度(°C)、tは試験の経過時間(分)とする。

加熱温度の許容誤差  $d_e$  は次の値とする。ただし、大量の可燃材料を含む試験体については、可燃材料が突然着火したことにより平均炉内温度を増加させたことが明らかに確認された場合にはこの限りでない。

$$\text{a) } 5 < t \leq 10 \quad d_e \leq 15(\%) \qquad \text{b) } 10 < t \leq 30 \quad d_e = \{15 - 0.5(t - 10)\}(\%)$$

ここで  $d_e = 100(A - A_s) / A_s$

Aは実際の平均炉内温度時間曲線下の面積、 $A_s$ は標準時間温度曲線下の面積、tは試験の経過時間(分)とする。

- a) に対しては1分を超えない間隔、b) に対しては5分を超えない間隔で合計し面積を算定する。
- (2) 試験体の下面を加熱する場合は、原則として、構造耐力上主要な部分の断面に長期許容応力度に相当する応力度が生じるように载荷しながら試験するものとする。ただし、それを使用する建築物の室の用途が特定される場合には、その用途に応じて、令第85条の規定に基づく積載荷重を载荷するものとする。
- (3) 実際の床の支点間距離が試験可能な最大支点間距離を超える場合には、実際の支点間距離で支持する荷重を試験体に载荷して試験を行う。
- (4) 連続はり形式の床は、その構造形式及び载荷条件を再現して試験を行う。
- (5) 試験は、30分間、加熱しながら5に規定する測定を実施する。(り)
- (6) 試験面の圧力(上面を加熱する場合を除く)は、試験体下面から100mmの位置で20Paの正圧とする。なお、試験面の圧力の誤差は、試験開始から5分までに $\pm 5\text{Pa}$ となり、試験開始から10分までに $\pm 3\text{Pa}$ となるように調整する。

#### 5. 測定

- (1) 温度及びたわみの測定は、1分以内ごとに行うものとする。
- (2) 試験面が床の下面である場合は、試験体のたわみ量及びたわみ速度を測定する。
- (3) 裏面温度の測定は、次のイからハまでに定めるところにより行うものとする。
  - イ 裏面温度の測定は、固定熱電対及び可動熱電対により行うものとする。
  - ロ 固定熱電対の熱接点は、非加熱面に5箇所以上均等に配置するものとする。
  - ハ 裏面温度の測定は、固定熱電対にあつては1分以内ごとに行い、可動熱電対にあつては、高温になったと判断される部分が生じた場合に、直ちにその部分について行うものとする。
- (4) 非加熱面での火炎及び火炎が通る亀裂等の発生の有無について目視観察する。ここで、火炎が通る亀裂等とは、これらを通して、火炎が非加熱面へ出てくるか、又は加熱炉内が目視できるものをいう(以下、同じ)。

#### 6. 判定

加熱試験の結果、次の基準を満足する場合に、その試験体を合格とする。(り)

- (1) 試験面が床の下面である場合は、試験終了時まで、最大たわみ量及び最大たわみ速度が、次の値以下であること。ただし、最大たわみ速度は、たわみ量が  $L/30$  を超えるまで適用しない。(を)

$$\text{最大たわみ量(mm)} : L^2/400 d$$

$$\text{最大たわみ速度(mm/分)} : L^2/9000 d$$

この式において、Lは試験体の支点間距離(mm)

dは試験体の構造断面の圧縮縁から引張り縁までの距離(mm)

- (2) 常時垂直荷重を支持する構造で、載荷を行わずに鋼材温度を測定した場合にあっては、鋼材温度の最高又は平均が建築物の部分及び構造の種類に応じて、試験終了時まで、次の表に掲げる温度を超えないこと。(を)

建築物の部分		床 (単位：℃)
構造の種類及び温度の種別		
鉄筋コンクリート造、 鉄筋コンクリート製パネル造等	最高温度	550
プレストレストコンクリート造	最高温度	450
鋼構造 薄板軽量形構造(は)	最高温度	500
	平均温度	400

- (3) 試験体の裏面温度上昇が、試験終了時まで、平均で 140K 以下、最高で 180K 以下であること。  
(を)

- (4) 試験開始から試験終了時まで、次の基準を満足すること。(を)

- イ 非加熱側へ 10 秒を超えて継続する火炎の噴出がないこと。
- ロ 非加熱面で 10 秒を超えて継続する発炎がないこと。
- ハ 火炎が通る亀裂等の損傷を生じないこと。

## 4.7 柱防火性能試験方法(り)

令第70条(柱の防火被覆)の規定に基づく認定に係る性能評価の試験は、次に掲げる試験方法により行う。(り)

### 4.7.1 柱防火性能試験

#### 1. 総則

(1) 柱防火性能試験は、2に規定する試験体を、3に規定する試験装置によって、4に規定する試験条件を与えて、5に規定する測定を行い、その測定値が6に規定する判定基準を満足した場合に、その試験体を合格とする。(り)

#### 2. 試験体

- (1) 試験体の材料及び構成は、原則として、実際のものと同じとする。ただし、実際のものに複数の仕様がある場合は、柱防火性能に劣る仕様を試験体とする。(を)
- (2) 試験体の材料の寸法、組成及び密度については管理範囲内にあるものとする。
- (3) 試験体の個数は、3の(2)に規定する各加熱面について2体とする。
- (4) 試験体の形状及び大きさは、原則として、実際のものと同じとする。ただし、実際のものに範囲がある場合は、柱防火性能に劣る仕様を試験体とする。なお、実際と同一の大きさのものによる試験が極めて困難な場合においては、形状及び加熱される大きさをイによるものとするほか、試験体の材料、構成、防火被覆材等の留め付け等の間隔を変更しない等、試験体の防火性能を増大しないことを条件に、その形状及び大きさを変更することができる。(を)
- イ. 断面の形状及び大きさは実際のものと同じとし、長さは3000mm以上とする。
- (5) 試験体は、気乾状態に乾燥したものとする。ここで、気乾状態とは、構成材料の含水率が木材にあっては15%以下、せっこう等の結晶水を持つ材料にあっては、40℃において恒量になるまで乾燥して求めた場合の値が2%以下、その他の材料にあっては5%以下となる状態をいう。ただし、室内において含水率がほぼ一定の平衡状態となることが確認される場合は、この限りでない。なお、含水率は、全乾質量を測定後、次式によって算出する。(り)(よ)

$$W = \frac{W_1 - W_2}{W_2} \times 100$$

ここで、 $W$  : 含水率(%)

$W_1$  : 乾燥前の質量(g)

$W_2$  : 全乾質量(g)

#### 3. 試験装置

- (1) 加熱炉は、4に規定される温度の時間的変化を試験面の全面にほぼ一様に与えられるようなものとする。
- (2) 加熱炉は、火災の加熱を受けると考えられる試験体のすべての面を加熱できる構造のものとする。
- (3) 炉内温度を測定するための熱電対(以下、「炉内熱電対」という)の熱接点は、12個以上、試験面に均等に配置し、試験体から100mm離れた位置に設置する。
- (4) 4の(2)に規定する荷重を再現できる加力装置を備えているものとする。
- (5) 加熱炉は、炉内圧力を測定する装置を備えているものとする。

#### 4. 試験条件

- (1) 炉内熱電対によって測定した温度(以下、「加熱温度」という)の時間経過が、許容誤差内で次の式で表される数値となるように加熱する。

$$T = 345 \log_{10}(8t + 1) + 20$$

この式において、Tは平均炉内温度(°C)、tは試験の経過時間(分)とする。

加熱温度の許容誤差は次の値とする。ただし、大量の可燃材料を含む試験体については、可燃材料が突然着火したことにより平均炉内温度を増加させたことが明らかに確認された場合にはこの限りでない。

a)  $5 < t \leq 10$   $de \leq 15(\%)$

b)  $10 < t \leq 30$   $de = \{15 - 0.5(t - 10)\}(\%)$

ここで  $de = 100(A - A_s) / A_s$

Aは実際の平均炉内温度時間曲線下の面積、A<sub>s</sub>は標準時間温度曲線下の面積、tは試験の経過時間(分)とする。

a)に対しては1分を超えない間隔、b)に対しては5分を超えない間隔で合計し面積を算定する。

- (2) 原則として、構造耐力上主要な部分の断面に長期許容応力度に相当する応力度が生じるように载荷しながら試験するものとする。
- (3) 試験は30分間、加熱しながら5に規定する測定を実施する。(り)
- (4) 試験面の圧力は、次のイ及びロによるものとする。
- イ. 加熱炉内の高さ方向の圧力勾配は、1000mmの高さ当り平均8Paとする。
- ロ. 試験面の圧力の誤差は、試験開始から5分までに±5Paとなり、試験開始から10分までに±3Paとなるように調整する。

#### 5. 測定

- (1) 温度及び収縮の測定は、1分以内ごとに行うものとする。
- (2) 試験体の軸方向収縮量及び軸方向収縮速度を測定する。

#### 6. 判定

加熱試験の結果、次の基準を満足する場合に、その試験体を合格とする。(り)

- (1) 载荷を実施した場合にあっては、次のイの要求が、試験終了時まで満足されること。(を)
- イ. 試験体の最大軸方向収縮量及び最大軸方向収縮速度が、次の値以下であること。

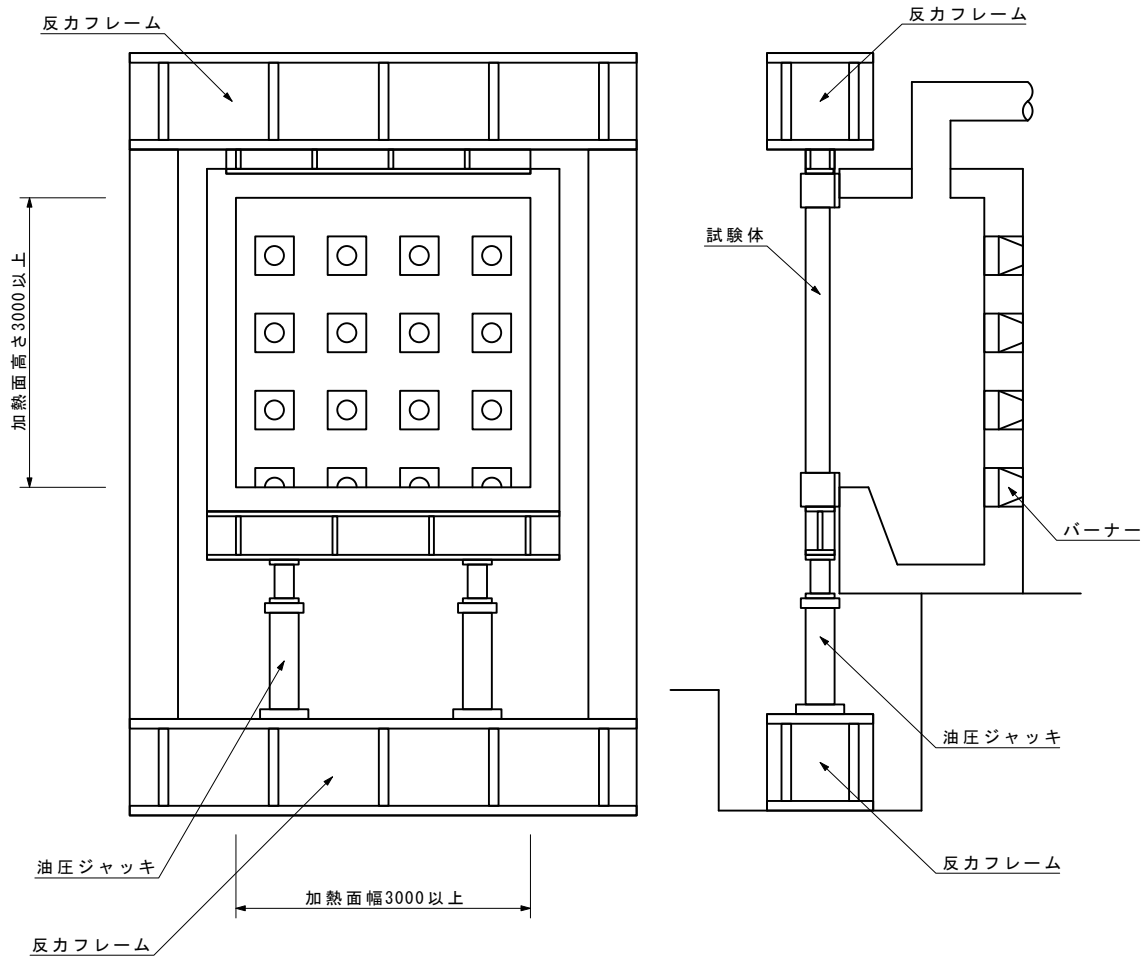
最大軸方向収縮量(mm) :  $h / 100$

最大軸方向収縮速度(mm/分) :  $3h / 1000$

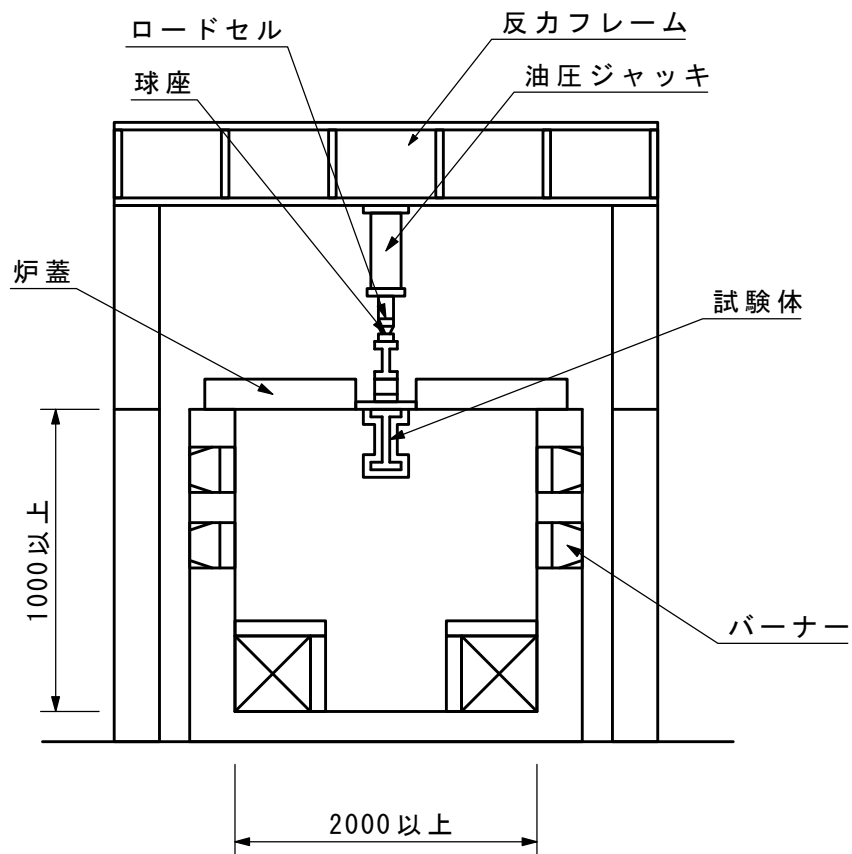
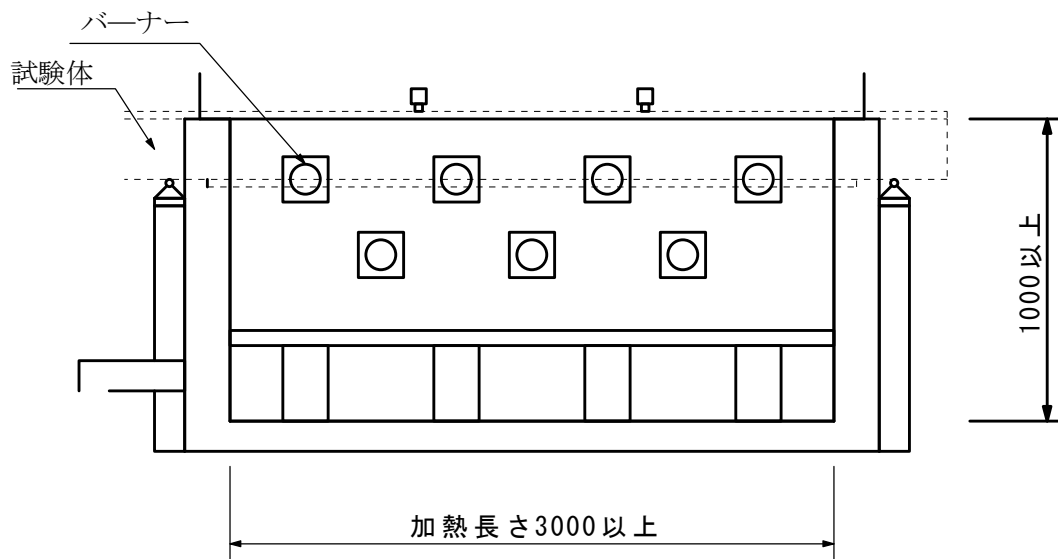
この式において、hは試験体の初期高さ(mm)

- (2) 载荷を行わずに鋼材温度を測定した場合にあっては、鋼材温度の最高又は平均が建築物の部分及び構造の種類に応じて、試験終了時まで、次の表に掲げる温度を超えないこと。(を)

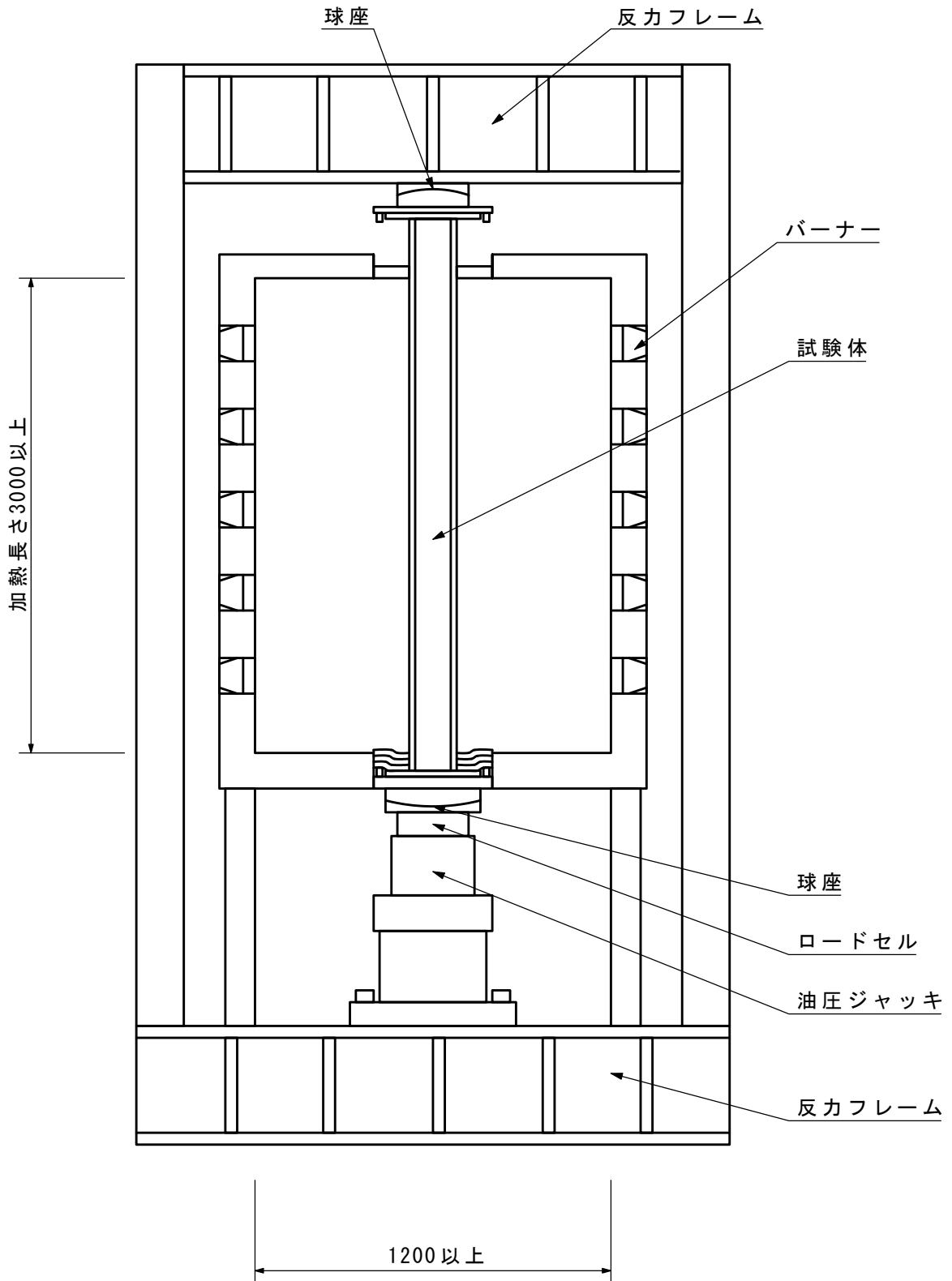
建築物の部分		柱 (単位:°C)
構造の種類及び温度の種別		
鉄筋コンクリート造、 鉄筋コンクリート製パネル造等	最高温度	500
プレストレストコンクリート造	最高温度	400
鋼構造	最高温度	450
薄板軽量形構造(は) コンクリート充てん鋼管構造(柱 の評価に限る)(り)	平均温度	350



壁用試験装置図(寸法単位:mm)



はり、床、屋根、及び階段用試験装置図(寸法単位:mm)



柱用試験装置図(寸法単位:mm)

## 5. 性能評価書等(り)

性能評価書及び性能評価しない旨の通知書は、原則として、次の項目について記述したものとする。ただし、法第2条9号、令第1条第5号及び第6号の規定に基づく認定に係る評価においては、(8)施工方法(別添)を除くものとする。様式その他については別に定めるものとする。(り)

- (1) 評価機関名、評価番号、評価完了年月日
- (2) 性能評価の区分
- (3) 評価報告(試験結果の概要、考察、評価のまとめ)
- (4) 申請者名(会社名、代表者名)(ほ)
- (5) 件名(構造方法又は建築材料の名称)
- (6) 構造説明図(別添)
- (7) 構成材料等の仕様(別添)
- (8) 施工方法(別添)(ろ)
- (9) (削除)(へ)